

# ELETTRONICA

RIVISTA MENSILE PER GLI APPASSIONATI  
DI ELETTRONICA - RADIO - CB - 27 MHz

# PRATICA

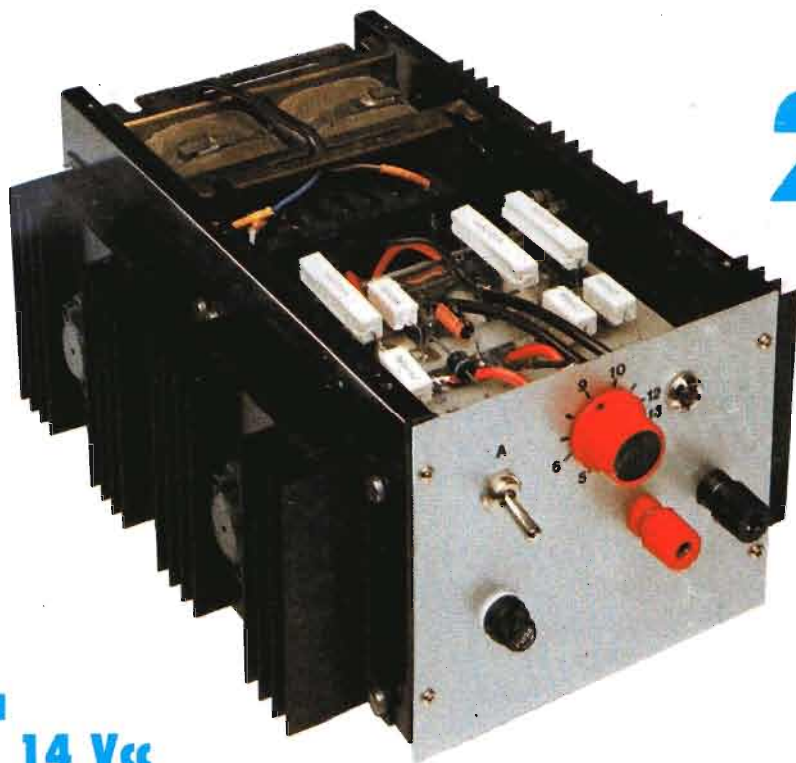
PERIODICO MENSILE - SPED. IN ABB. POST. GR. 3°/70 - ANNO XVII - N. 3 - MARZO 1988  
ED. ELETTRONICA PRATICA - VIA ZURETTI, 52 - 20125 MILANO

L. 3.500

**P**PRIMI  
PASSI

LEGGI  
DI  
OHM

**IGROMETRO  
ELETTRONICO  
10%RH ÷ 90%RH**



# 25 A

**220 Vca  
5 Vcc ÷ 14 Vcc**

# ALIMENTATORE STABILIZZATO

# STRUMENTI DI MISURA

## TESTER ANALOGICO MOD. TS 271 - L. 24.500



### CARATTERISTICHE GENERALI

5 Campi di misura - 19 portate  
Sensibilità : 10.000  $\Omega/V$  D.C.  
Dimensioni : mm 150 x 63 x 32  
Peso : Kg 0,14  
Pila : 1 elemento da 1,5 V

### PORTATE

VOLT D.C. = 0,25 V - 2,5 V - 25 V - 250 V - 1.000 V  
VOLT A.C. = 10 V - 50 V - 250 V - 1.000 V  
AMP. D.C. = 0,1 mA - 10 mA - 500 mA  
OHM = x 10 ohm - x 100 ohm - x 1.000 ohm  
dB = - 20 dB + 62 dB

### ACCESSORI

Libretto istruzione con schema elettrico - Puntali

## TESTER ANALOGICO MOD. TS 260 - L. 59.000

### CARATTERISTICHE GENERALI

7 Campi di misura - 31 portate  
Sensibilità : 20.000  $\Omega/V$  D.C. - 4.000  $\Omega/V$  A.C.  
Dimensioni : mm 103 x 103 x 38  
Peso : Kg 0,250  
Scala : mm 95  
Pile : 2 elementi da 1,5 V  
2 Fusibili  
Spinotti speciali contro le errate inserzioni

### PORTATE

VOLT D.C. = 100 mV - 0,5 V - 2 V - 5 V - 20 V - 50 V - 100 V - 200 V - 1000 V  
VOLT A.C. = 2,5 V - 10 V - 25 V - 100 V - 250 V - 500 V - 1000 V  
OHM =  $\Omega$  x 1 -  $\Omega$  x 10 -  $\Omega$  x 100 -  $\Omega$  x 1000  
AMP. D.C. = 50  $\mu$ A - 500  $\mu$ A - 5 mA - 50 mA - 0,5 A - 5 A  
AMP. A.C. = 250  $\mu$ A - 1,5 mA - 15 mA - 150 mA - 1,5 A - 10 A  
CAPACITÀ = 0  $\div$  50  $\mu$ F - 0  $\div$  500  $\mu$ F (con batteria interna)  
dB = 22 dB - 30 dB - 42 dB - 50 dB - 56 dB - 62 dB

### ACCESSORI

Libretto istruzione con schema elettrico e parti accessorie - Puntali

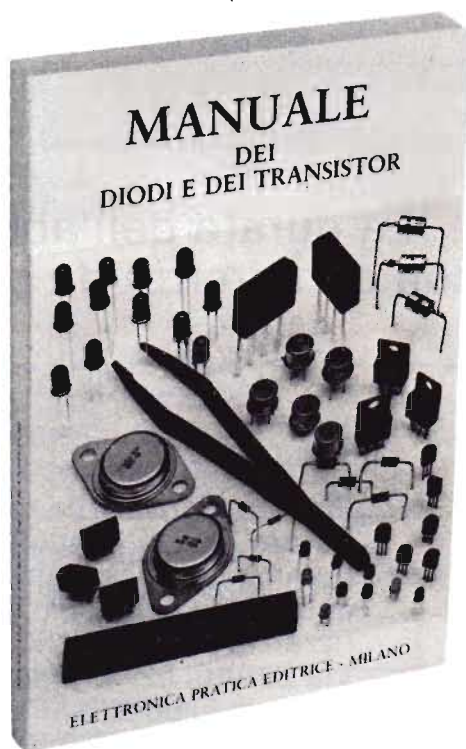


Gli strumenti pubblicizzati in questa pagina possono essere richiesti inviando anticipatamente l'importo, nel quale sono già comprese le spese di spedizione, tramite vaglia postale, assegno bancario o conto corrente postale n. 46013207 a: STOCK RADIO - 20124 MILANO - Via P. Castaldi, 20.

# Ecco il dono che premia chi si abbona o rinnova l'abbonamento scaduto

---

*Abbonatevi!  
e lo riceverete  
subito in dono  
a casa vostra*



Questo prestigioso volume, di 160 pagine, con 85 illustrazioni e 75 tabelle relative alle caratteristiche di circa 1.200 transistor, è un'opera inedita del corpo redazionale del periodico. Essa vuol rappresentare una facile guida, di rapida consultazione, per tutti i dilettanti che operano con i semiconduttori. Perché raccoglie e cataloga una consistente quantità di dati, notizie e suggerimenti pratici, la cui presenza è assolutamente indispensabile nel moderno laboratorio.

---

**LEGGETE, ALLA PAGINA SEGUENTE,  
LE PRECISE MODALITÀ  
E I NUOVI CANONI D'ABBONAMENTO**



# NUOVI CANONI D'ABBONAMENTO

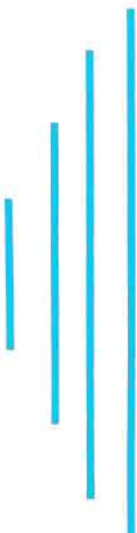
---

**Per l'Italia L. 37.000**

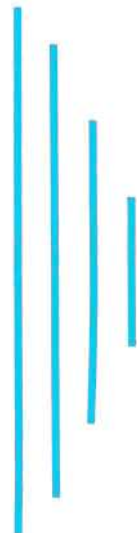
**Per l'Estero L. 47.000**

---

La durata dell'abbonamento è annuale  
con decorrenza da qualsiasi mese dell'anno



Per sottoscrivere un nuovo abbonamento, o per rinnovare quello scaduto, occorre inviare il canone tramite vaglia postale, assegno bancario, assegno circolare o a mezzo c.c.p. N. 916205 intestati e indirizzati a: ELETTRONICA PRATICA - 20125 MILANO - Via Zuretti, 52. Si prega di scrivere con la massima chiarezza, possibilmente in stampatello, citando con grande precisione: cognome, nome, indirizzo e data di decorrenza dell'abbonamento.



## ATTENZIONE!

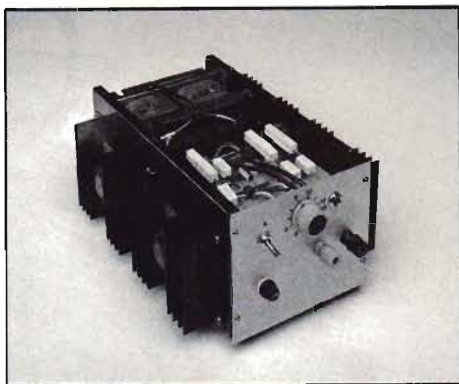
Il manuale, illustrato alla pagina precedente, è un'opera editoriale appositamente approntata per premiare gli abbonati a Elettronica Pratica. Non è quindi un prodotto commerciale e non può essere acquistata, a parte, in alcuna libreria, né presso questa Casa Editrice.

# ELETRONICA PRATICA

Via Zuretti, 52 Milano - Tel. 6697945

ANNO 17 N. 3 - MARZO 1988

**LA COPERTINA** - Viene destinata, questo mese, alla presentazione dell'alimentatore di potenza descritto nella prima parte del fascicolo. L'apparato è stato principalmente concepito per trasformare la tensione alternata di rete in quella, continua, maggiormente utilizzata da OM, CB, sperimentatori, riparatori e dilettanti.



editrice  
**ELETRONICA PRATICA**

direttore responsabile  
**ZEFFERINO DE SANCTIS**

disegno tecnico  
**CORRADO EUGENIO**

stampa  
**TIMEC**  
**ALBAIRATE - MILANO**

Distributore esclusivo per  
l'Italia:

**A.&G. Marco - Via Forzezza n.  
27 - 20126 Milano tel. 25261**  
autorizzazione Tribunale Civi-  
le di Milano - N. 74 del 29-12-  
1972 - pubblicità inferiore al  
25%.

UNA COPIA L. 3.500

ARRETRATO L. 3.500

ABBONAMENTO ANNUO PER  
L'ITALIA L. 37.000 - ABBONA-  
MENTO ANNUO PER L'ESTE-  
RO L. 47.000.

DIREZIONE - AMMINISTRA-  
ZIONE - PUBBLICITÀ - VIA ZU-  
RETTI 52 - 20125 MILANO.

Tutti i diritti di proprietà lette-  
raria ed artistica sono riser-  
vati a termine di Legge per  
tutti i Paesi. I manoscritti, i  
disegni, le fotografie, anche  
se non pubblicati, non si re-  
stituiscono.

## Sommario

---

**ALIMENTATORE STABILIZZ.  
A REGOLAZIONE CONTINUA  
DI POTENZA · 25 A · 5 ÷ 14 Vcc** 132

---

**IGROMETRO ELETTRONICO  
PER MISURE 10% RH ÷ 90% RH  
CON SENSORE PHILIPS** 146

---

**SURVOLTORE DA Vcc A Vcc  
DI PICCOLA POTENZA  
PER DILETTANTI** 156

---

**ANTENNA AUSILIARIA  
SENZA COLLEGAMENTI** 164

---

**PRIMI PASSI  
CORSO DI ELETRONICA  
LA LEGGE DI OHM** 168

---

**VENDITE-ACQUISTI-PERMUTE** 178

---

**LA POSTA DEL LETTORE** 181

---



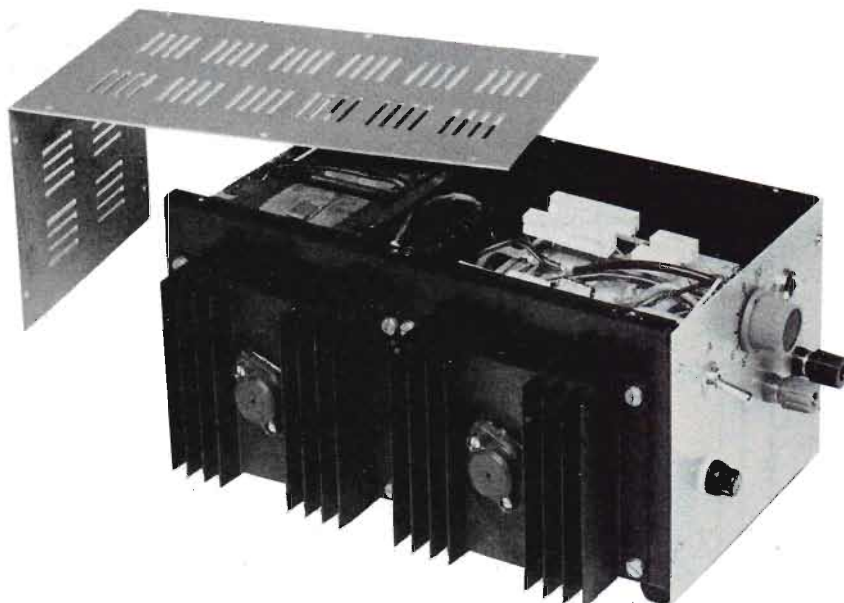
# ALIMENTATORE DI POTENZA

---

Il miglior rendimento è ottenuto con la tensione d'uscita di 12 Vcc, per la quale l'alimentatore è stato principalmente concepito.

Gli assorbimenti elevati, sui valori di tensione più bassi, sono giustificati soltanto per brevi periodi di tempo.

---



<b>Caratteristiche</b>	<b>Alimentazione</b>	<b>= 220 Vca</b>
	<b>Tensione d'uscita</b>	<b>= 5 Vcc ÷ 14 Vcc (regolab.)</b>
	<b>Corrente massima</b>	<b>= 25 A</b>
	<b>Stabilizz. totale</b>	<b>= sull'intera gamma</b>

Per esaudire le frequenti richieste, pervenuteci nei primi mesi dell'anno, da parte di molti radioamatori, appassionati della banda cittadina, cultori dell'alta fedeltà, sperimentatori e riparatori elettronici, presentiamo, in queste prime pagine del fascicolo, il progetto di un semplice, stabilissimo e robustissimo alimentatore in continua, con uscita variabile fra i 5 Vcc e i 14 Vcc, certamente in grado di soddisfare ogni esigenza, soprattutto

se si tiene conto che da esso è possibile assorbire una corrente dell'intensità di 25 A. Dunque, coloro che necessitano di una potenza adeguata, con la tensione oggi divenuta assai comune di 12 Vcc, con la quale si alimentano moltissimi trasmettitori radio, ricetrasmittitori, amplificatori lineari, apparati surplus e dispositivi montati su auto-mezzi, sono accontentati e possono ora evitare il dispendioso impatto economico con i corrispon-

**La progettazione di questo economico apparato, con prestazioni superiori ai corrispondenti modelli commerciali, è stata sollecitata dal progressivo aumento sul mercato di dispositivi elettronici con alimentazione stabilizzata a bassa tensione.**

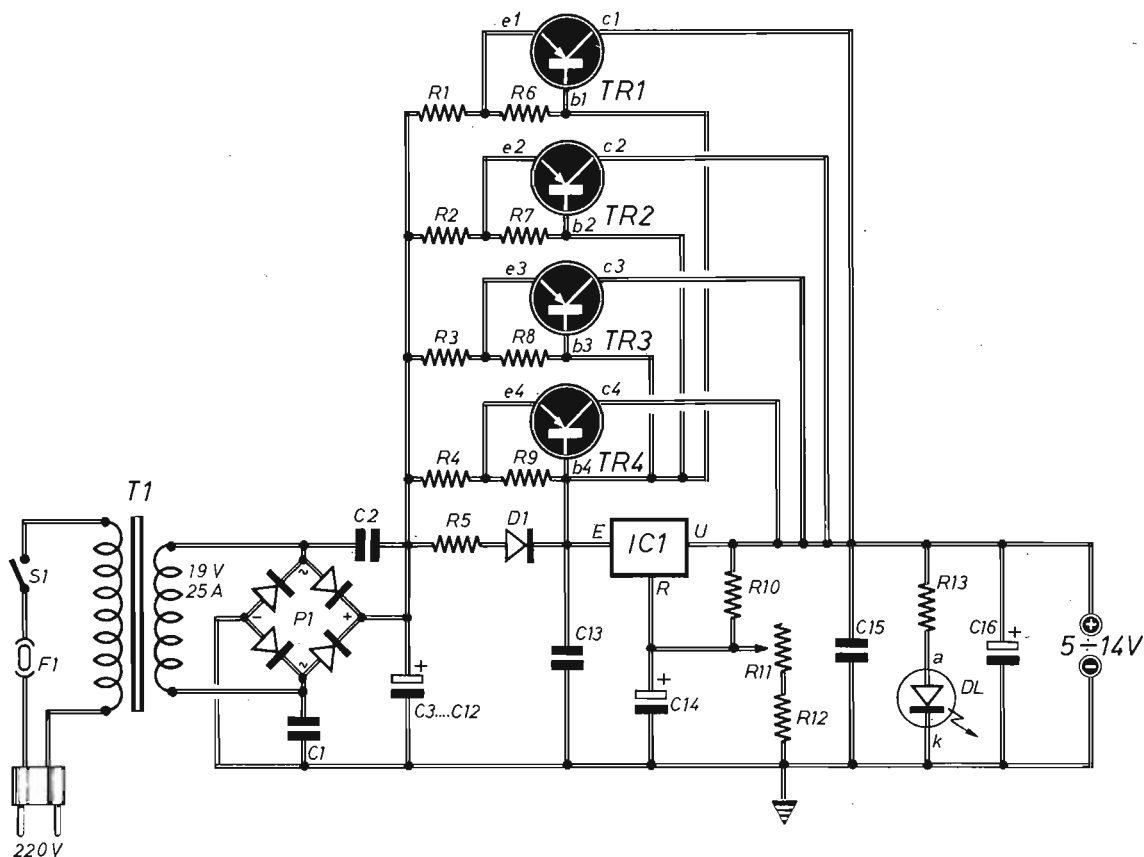


Fig. 1 - Circuito elettrico dell'alimentatore stabilizzato di potenza con tensioni d'uscita regolabili mediante il potenziometro R11. Con le sigle C3...C12 sono indicati i dieci condensatori elettrolitici, collegati in parallelo, con funzioni di livellatori della tensione raddrizzata dal ponte P1.

## COMPONENTI

### Condensatori

C1 = 100.000 pF  
 C2 = 100.000 pF  
 C3...C12 = N° 10 condens. elettrolitici da  
 4.700  $\mu$ F - 50 VI  
 C13 = 100.000 pF  
 C14 = 47  $\mu$ F - 50 VI (elettrolitico)  
 C15 = 100.000 pF  
 C16 = 47  $\mu$ F - 50 VI (elettrolitico)

### Resistenze

R1...R4 = N° 4 resist. da 0,1 ohm - 10 W  
 R5 = 0,47 ohm - 5 W  
 R6...R9 = N° 4 resist. da 5,6 ohm - 5 W

R10 = 330 ohm - 1/2 W  
 R11 = 2.200 ohm (potenz. a variab. lin.)  
 R12 = 1.000 ohm - 1/2 W  
 R13 = 1.200 ohm - 1/2 W

### Varie

TR1...TR4 = N° 4 transistor MJ4502  
 IC1 = LM338  
 P1 = ponte raddrizz. (35 A)  
 D1 = diodo al silicio (6 A - 50 V)  
 DL = diodo led (tipo JUMBO)  
 T1 = trasf. (475 W - 220 V - 19 V - 25 A)  
 S1 = interrutt. a leva  
 F1 = fusibile ritardato (5 A)



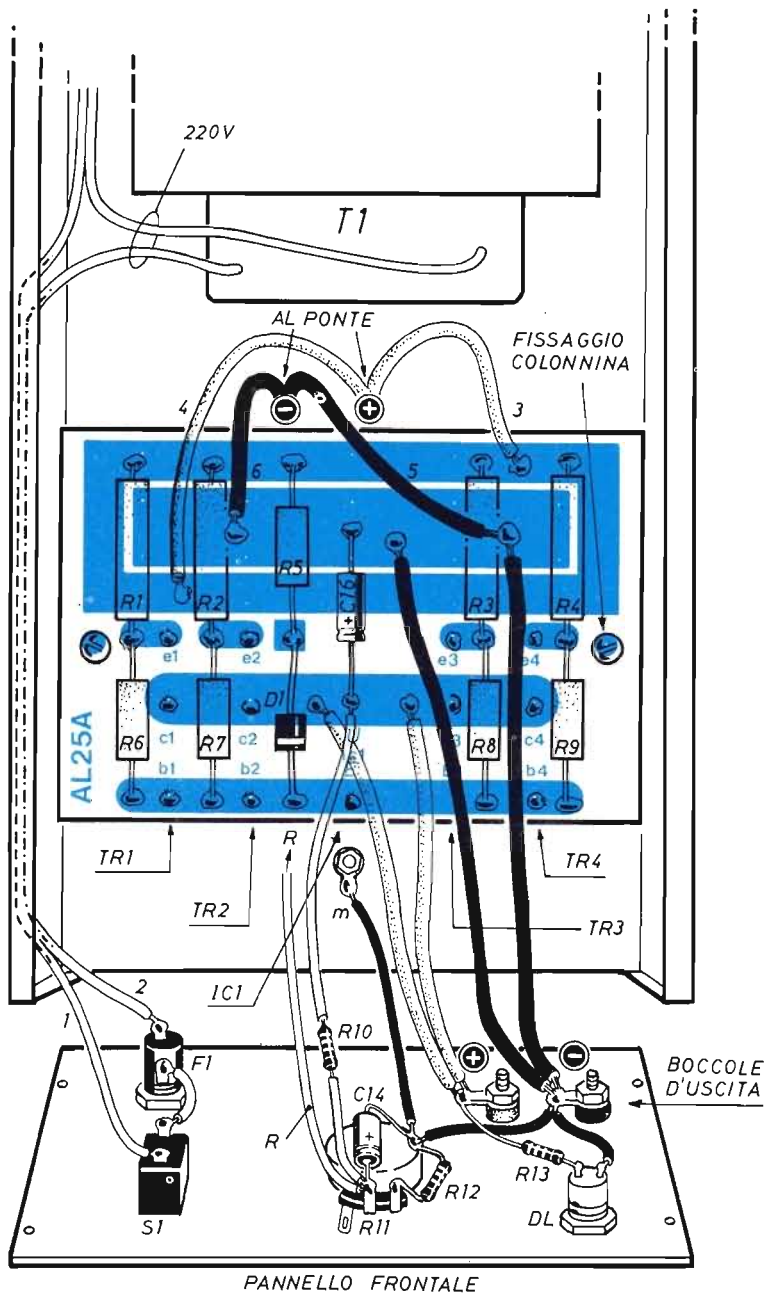
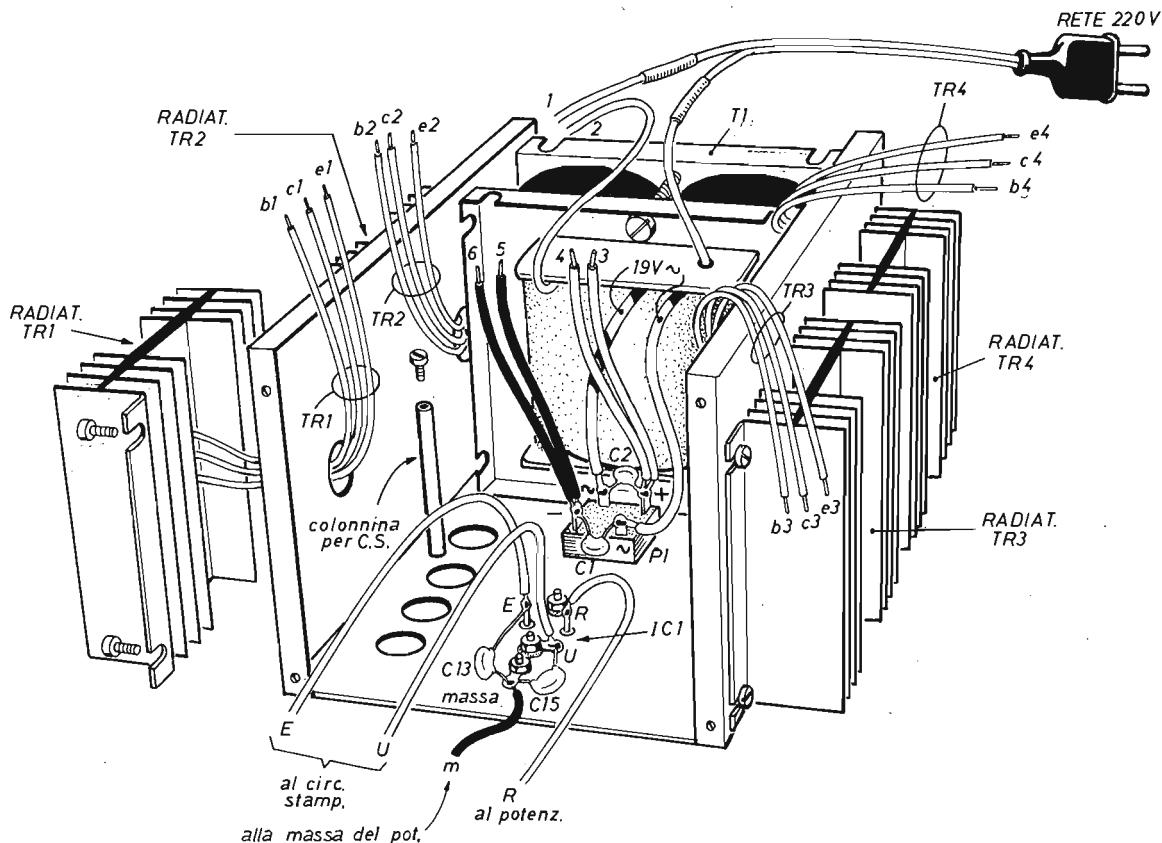


Fig. 2 - Piano costruttivo parziale dell'alimentatore relativo al pannello frontale e alla composizione circuitale sulla parte della bassetta rettangolare in cui è realizzato il circuito stampato. Le annotazioni TR1 - TR2 - TR3 - TR4 - IC1 si riferiscono ai punti di arrivo dei conduttori già collegati ai rispettivi semiconduttori e da questi provenienti. Sulla faccia inferiore della bassetta sono applicati i dieci condensatori elettrolitici di filtro.



**Fig. 3 -** Da questa parte del piano costruttivo dell'alimentatore stabilizzato di potenza mancano soltanto la basetta del circuito stampato con il relativo cablaggio, il pannello frontale ed il coperchio di chiusura del contenitore. Sigle e lettere riportate nel disegno sono ampiamente interpretate nel testo.

denti modelli commerciali, il cui prezzo varia fra le seicentomila e le ottocentomila lire e che difficilmente sopportano spunti di corrente elevata, come esige l'avviamento di un dynamotor di qualche ricetrasmittente surplus oppure quello di un'autovettura con batteria alquanto scarica. Un altro vantaggio, peraltro, va esaltato in questo progetto. Infatti, il circuito è di tipo "no switching", senza commutazioni, utilizzando i componenti attivi della regolazione in condizioni perfettamente lineari e per tale motivo esso genera un rumore proprio assolutamente trascurabile e blocca molti disturbi provenienti dalla rete di alimentazione. Non così accade, generalmente, negli apparati commerciali, che generano ed irra-

diano, in uscita, disturbi su tutta la gamma di frequenze, basse ed alte, sconsigliandone l'uso nel laboratorio. Per esempio, nell'accoppiamento con le ricetrasmittenti, se non sono dotati di particolari accorgimenti, possono produrre segnali di interferenza che rendono critico o addirittura impediscono il corretto funzionamento delle apparecchiature.

### CARATTERISTICHE CIRCUITALI

L'elemento di maggior importanza di tutto il progetto dell'alimentatore, riportato in figura 1, deve essere individuato nell'integrato IC1, che è di

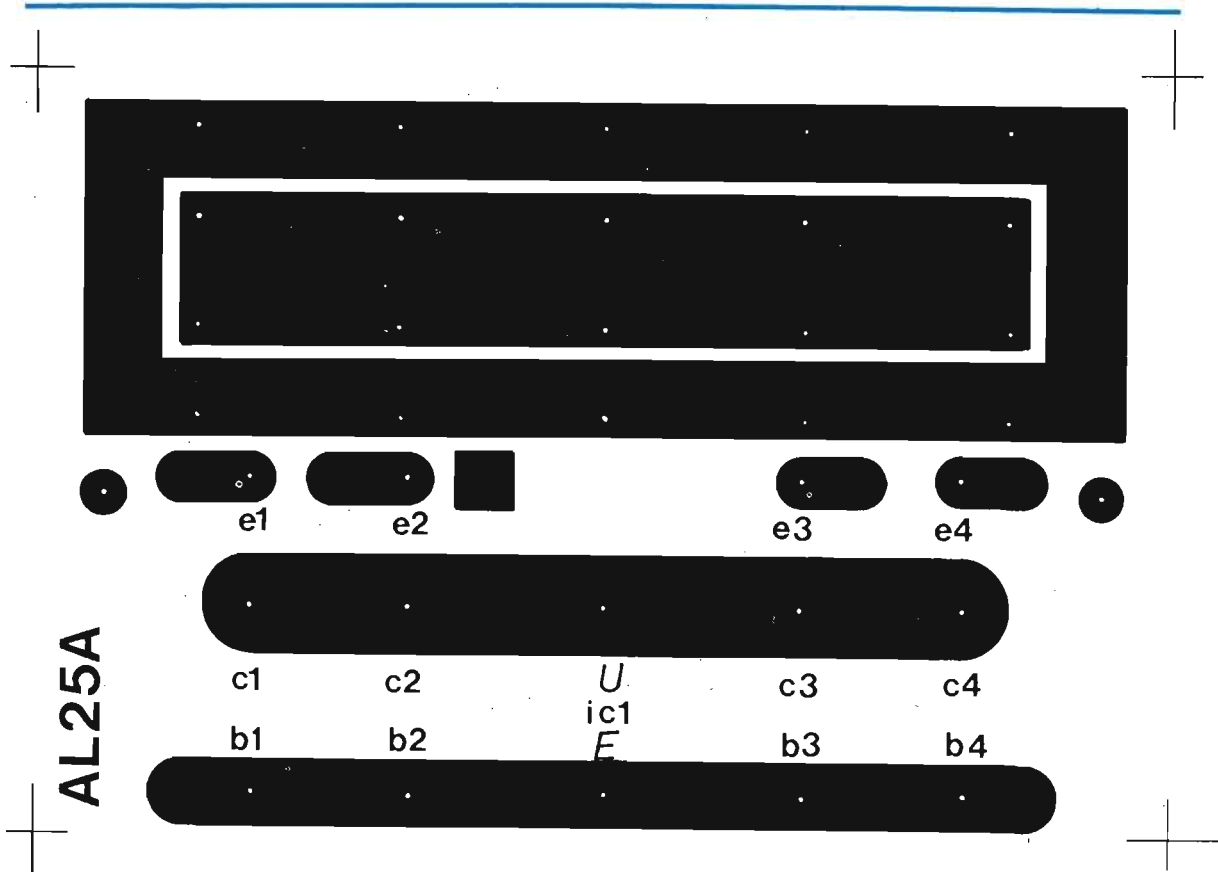


Fig. 4 - Disegno in grandezza naturale del circuito stampato sopra il quale si applicano nove resistenze, un diodo al silicio, un condensatore elettrolitico ed alcuni conduttori di sezione elevata. Sulla faccia opposta si montano i dieci condensatori elettrolitici di filtro, come indicato nel disegno di figura 9.

tipo LM 338 e che, pur rivelandosi utile in tutti quei dispositivi nei quali è necessario regolare la tensione su un certo valore prestabilito, oppure quando si voglia disporre di una serie di valori di tensioni costanti con assorbimenti di corrente anche notevoli, è stato appositamente concepito per la preferenziale destinazione degli alimentatori. Esso infatti è in grado di tollerare un flusso di corrente di 5 A.

Nel progetto di figura 1, la corrente in uscita ammonta a 25 A e un tale valore viene raggiunto con l'aiuto di quattro transistor (TR1 - TR2 - TR3 - TR4) collegati in parallelo, di tipo MJ 4502, le cui caratteristiche sono le seguenti:

<b>IC max.</b>	=	<b>30 A</b>
<b>VCE</b>	=	<b>90 V</b>
<b>Pot. diss.</b>	=	<b>200 W</b>
<b>Beta Minimo</b>	=	<b>25 a 7,5 A</b>

Dalla semplice lettura di questi dati, si potrebbe arguire che un solo transistor, in sostituzione dei quattro impiegati, sarebbe stato sufficiente per il lavoro che l'alimentatore deve compiere. Ma il collegamento di un solo transistor avrebbe sollevato un difficilissimo problema di raffreddamento del componente, con alcuni limiti di affidabilità circuitali. Infatti, se si tiene conto che le tensioni in uscita dell'alimentatore, nei loro limiti di massimo e di minimo, sono di 14 Vcc e 5 Vcc e si

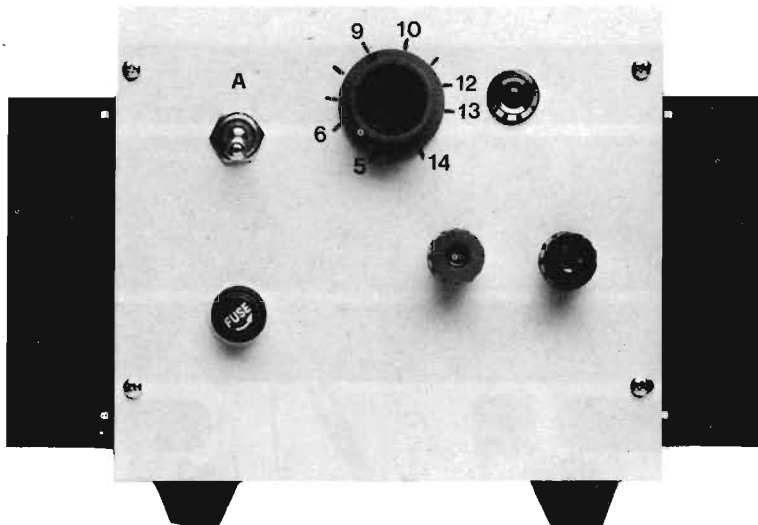


Fig. 5 - Questa foto riproduce il pannello frontale dell'alimentatore di potenza. Si notano: l'interruttore a leva (acceso-spento), la manopola innestata sul perno del potenziometro R11 e sistemata in corrispondenza della scala di valori delle tensioni, il diodo-spia, i due morsetti di prelievo delle tensioni ed il fusibile ritardato.

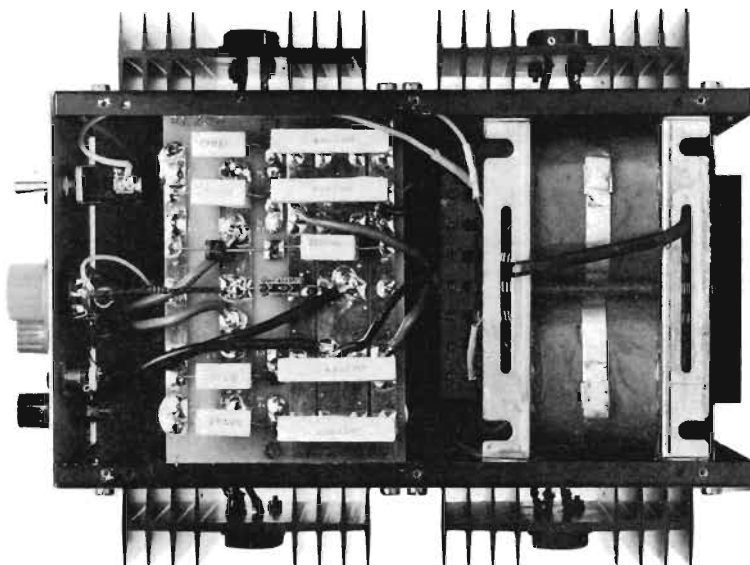


Fig. 6 - Così si presenta il cablaggio dell'alimentatore stabilizzato nella sua parte superiore. Rimangono occultati, dalla presenza del circuito stampato, il ponte raddrizzatore, l'integrato e i dieci elettrolitici di filtro.

considera che, a valle del ponte raddrizzatore P1, esattamente sul terminale positivo di questo, che rimane collegato con i morsetti positivi dei dieci condensatori elettrolitici C3...C12, il valore della tensione è di 23 Vcc (27 Vcc a vuoto), si ottengono le due differenze di potenziale:

$$23 \text{ Vcc} - 14 \text{ Vcc} = 9 \text{ Vcc}$$

$$23 \text{ Vcc} - 5 \text{ Vcc} = 18 \text{ Vcc}$$

Pertanto, le corrispondenti due dissipazioni di potenza sono:

$$9 \text{ Vcc} \times 25 \text{ A} = 225 \text{ W}$$

$$18 \text{ Vcc} \times 25 \text{ A} = 450 \text{ W}$$

Dunque, allo scopo di dissipare agevolmente in aria il calore prodotto, si è fatto uso dei quattro transistor PNP modello MJ4502, perché non deve trarre in inganno il fatto che un solo transistor, con le caratteristiche prima citate, le quali si riferiscono ai valori massimi, sia in grado di dissipare soltanto 200 W, quando il componente può controllare la potenza di:

$$90 \text{ V} \times 30 \text{ A} = 2.700 \text{ VA}$$

I valori limite, che definiscono la cosiddetta area di sicurezza o di funzionamento tollerato, possono essere raggiunti soltanto per brevissimi istanti, praticamente durante le commutazioni, per non provocare il fenomeno distruttivo del breakdown secondario. Ma quando tale fenomeno non si manifesta, ossia con tensioni inferiori ai 20 V, si può sempre operare su forti potenze, sia pure in tempi brevi e con intervalli di riposo adeguati, onde mantenere il livello di potenza media dissipata entro il limite dei 200 W.

Facciamo ancora notare che la massima potenza dissipabile rappresenta un valore teorico, non raggiungibile in pratica e che serve a specificare la resistenza termica della giunzione-custodia del transistor. Esso imporrebbe l'impiego di un dissipatore termico ideale, di efficienza assoluta, non certo reale. L'operatore invece, per ogni tipo di impiego del componente, deve accontentarsi di un valore di potenza pratico pari alla metà, circa, di quello teorico.

Possiamo così concludere la nostra breve analisi sulle caratteristiche del transistor, con la certezza di aver dissipato ogni dubbio nella mente di quei lettori che avessero potuto intravedere una contraddizione nei due valori di potenza, quello di 200 W e quello di 2.700 W ( $90 \text{ V} \times 30 \text{ A} = 2.700 \text{ W}$ ).

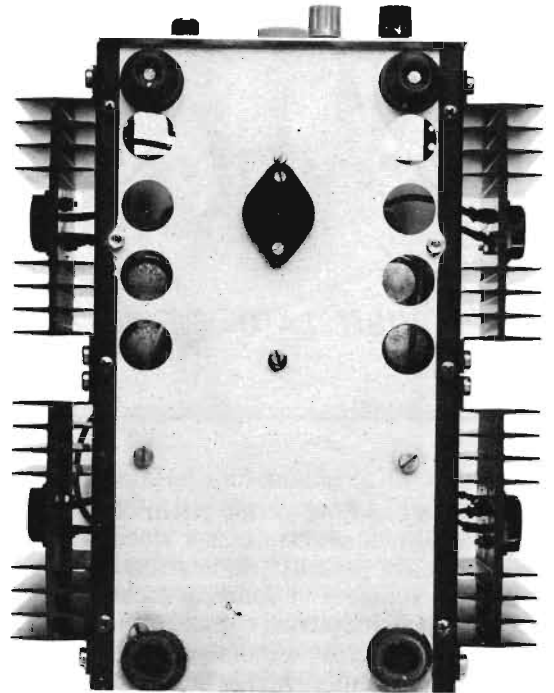


Fig. 7 - Sulla piastra di chiusura del fondo dell'alimentatore si notano i quattro piedini di gomma di appoggio dell'apparato ed il circuito integrato IC1.

## CIRCUITO DELL'ALIMENTATORE

Esaminiamo ora il circuito dell'alimentatore di figura 1, nel quale il trasformatore T1 da 475 W riduce la tensione di rete di 220 Vca a quella di 19 Vca sull'avvolgimento secondario.

Per T1 è stato da noi utilizzato un modello con nuclei ottenuti da un nastro continuo di ferro al silicio a grani orientabili, in modo che le linee di flusso magnetico si dispongano lungo l'estensione della laminazione, minimizzando le perdite.

Il fusibile F1, inserito sulla linea di rete, protegge l'apparato da eventuali eccessi di corrente. Ma F1 deve essere di tipo ritardato, perché al momento dell'accensione si verifica un forte impulso di corrente, necessaria per caricare i condensatori elettrolitici di elevato valore capacitivo e a causa della magnetizzazione residua del nucleo, che può

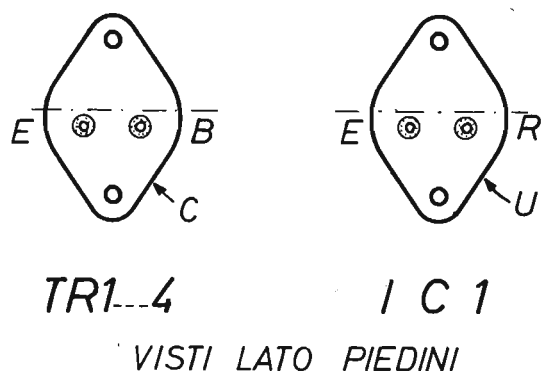


Fig. 8 - Elementi indicativi per l'identificazione degli elettrodi dei quattro transistor e dell'integrato.

dar luogo a brevi ma intensi picchi di corrente. Se il trasformatore non riesce a bloccare, con la sua induttanza parassita, le interferenze di rete, come può accadere in zone particolarmente disturbate (zone industriali e grandi città), allora è consigliabile inserire, a monte di T1, un filtro di rete da 5 A almeno, di buona qualità e facilmente reperibile in commercio. Per l'accoppiamento dell'alimentatore con ricetrasmettitori, ad esempio, è consigliabile l'impiego di un modello a due celle.

L'avvolgimento secondario di T1 provvede ad alimentare il ponte di diodi raddrizzatori (P1) di potenza ma di bassa caduta. Questo, a sua volta, raddrizza la tensione ad onda intera, mentre i due condensatori C1 - C2 minimizzano il rumore generato dalla commutazione dei diodi. Soltanto in circostanze critiche si debbono aggiungere altri due condensatori, dello stesso valore, vale a dire da 100.000 pF - 100 V, in parallelo con i dieci condensatori elettrolitici e fra i due terminali di P1 contrassegnati con i simboli caratteristici della tensione alternata. Entrambi questi due condensatori dovranno essere applicati vicino a P1.

La tensione raddrizzata dal ponte P1 viene livellata dal gruppo di dieci elettrolitici C3...C12, per alimentare il circuito di regolazione vero e proprio, che è di tipo "serie" e funziona secondo le modalità più classiche di tali dispositivi, sotto il controllo dell'integrato IC1.

Per aumentare la corrente d'uscita di IC1, è stato inserito, nel circuito di figura 1, un amplificatore di corrente, che moltiplica per 18,8 volte la corrente erogata dall'integrato.

Il principio di funzionamento dell'amplificatore di corrente si basa sul concetto per il quale la ca-

data di tensione nelle cinque resistenze R1 - R2 - R3 - R4 - R5 deve essere sempre uguale. Le quattro basi di TR1 - TR2 - TR3 - TR4, infatti, sono tutte collegate assieme e tutte raggiungono il catodo del diodo al silicio D1. E poiché la caduta di tensione sui terminali di D1 è quasi sempre uguale a quella fra base ed emittore dei quattro transistor, vale a dire 0,7 V circa a temperatura ambiente, tutte le cinque resistenze citate rimangono sottoposte alla stessa tensione, anche durante eventuali variazioni dipendenti dal carico, che si riflettono inevitabilmente sulle giunzioni base-emittore dei quattro transistor. Possiamo così concludere dicendo che le cinque resistenze R1 - R2 - R3 - R4 - R5, per effetto dell'azione dei quattro transistor, si comportano come se componessero un collegamento in parallelo. Dunque, la corrente che le attraversa è inversamente proporzionale al loro valore ohmmico.

Al condensatore presente in uscita è stato assegnato un valore capacitivo relativamente basso; ciò allo scopo di consentire un corretto funzionamento della limitazione di corrente interna ad IC1, che può intervenire soltanto dopo una certa scarica del condensatore stesso. Con valori capacitivi più elevati e in presenza di sovraccarichi o cortocircuiti, prima ancora dell'intervento del condensatore, si manifesterebbe un forte impulso di corrente. Ma se tale impulso è accettabile e si utilizzano carichi che richiedono una bassa impedenza di alimentazione su una estesa gamma di frequenze, come ad esempio negli impieghi audio di potenza o nei servomeccanismi, allora la capacità del condensatore potrà essere aumentata a piacere, montando pure componenti di tipo a film, in parallelo, con lo scopo di coprire eventualmente anche le radiofrequenze.

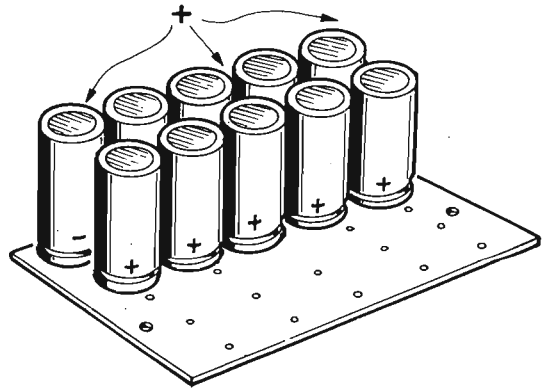


Fig. 9 - Così dovranno essere montati i dieci condensatori elettrolitici di filtro sulla faccia del circuito stampato opposta a quella in cui sono presenti le piste di rame stagnato. Il collegamento è del tipo in parallelo.

Il circuito integrato IC1 mantiene stabile la tensione nei punti in cui la resistenza R10 rimane collegata alla linea positiva e la R12 a quella negativa. Ma se la stabilità di tensione non fosse ritenuta accettabile lungo i tratti intermedi, tenendo conto pure delle correnti in gioco, il circuito deve essere rifatto, inserendo le resistenze citate fra i punti in cui si vuol conservare stabile la tensione e realizzando un collegamento a quattro fili di tipo Kelvin. In ogni caso si tenga presente che, al di là di un certo valore di caduta di tensione, l'integrato IC1 non è più in grado di effettuare la regolazione.

L'alimentatore non deve mai essere fatto funzionare con le due resistenze R10 ed R12 disinserite. Eventualmente, in sostituzione di queste, si possono provvisoriamente collegare due resistenze da 100 ohm, che rimangono poi cortocircuitate dall'inserimento del carico.

Qualora sull'uscita dell'alimentatore si dovessero inserire grosse capacità, batterie od altri alimentatori in parallelo, occorrerà collegare, tra i terminali positivi del gruppo dei dieci condensatori elettrolitici C3...C12 ed il morsetto positivo del condensatore elettrolitico C16, un diodo al silicio da 6 A - 100 V, con il catodo rivolto su C3...C12. Per il collegamento in serie di altri alimentatori si dovrà mettere, in parallelo a C16, un diodo dello stesso tipo, con il catodo collegato sul morsetto positivo del condensatore elettrolitico.

## MONTAGGIO DELL'ALIMENTATORE

Se il circuito teorico dell'alimentatore può essere considerato alquanto semplice, il montaggio dell'apparato è da ritenersi abbastanza impegnativo.

Tuttavia, seguendo attentamente le indicazioni qui di seguito riportate, l'impresa diverrà piacevole e di grande soddisfazione. Un secondo elemento, da tenere sempre in massima considerazione, è rappresentato dalle saldature a stagno, che il montatore dovrà effettuare con la massima precisione e la miglior tecnica possibile, ricordando sempre la grande potenza in gioco durante il funzionamento dell'alimentatore. Basti pensare alla sola quantità di energia immagazzinata nei condensatori di filtro, quelli da 47.000  $\mu\text{F}$ , caricati a 27 Vcc, per rendersi conto della necessaria robustezza delle saldature.

Fatte queste premesse, invitiamo il lettore a compiere la prima fase di montaggio, che consiste nell'applicare i quattro transistor TR1 - TR2 - TR3 - TR4 su quattro radiatori delle dimensioni di 13 cm  $\times$  10 cm  $\times$  3,5 cm, ben visibili nelle fotografie riprodotte, in successione, a partire da quella di apertura del presente articolo.

L'applicazione dei transistor, sulle piastre radianti, si ottiene con la consueta tecnica dell'isolamento del componente abbondantemente illustrata in figura 10, ricordandosi di spalmare entrambe le facce del foglietto di mica con grasso al silicone. Per quanto riguarda l'individuazione esatta dei piedini dei quattro transistor, basta osservare il disegno di sinistra di figura 8 per riconoscere subito la posizione dei tre elettrodi di emittore E, base B e collettore C; quest'ultimo si identifica in tutta la parte metallica del componente e viene elettricamente prelevato mediante un terminale inserito fra un dado e la vite di fissaggio, sul quale si salda poi il filo conduttore. Dunque, essendo in numero di tre gli elettrodi dei transistor, da ciascuno di questi si dipartono tre conduttori, che debbono essere tutti della stessa

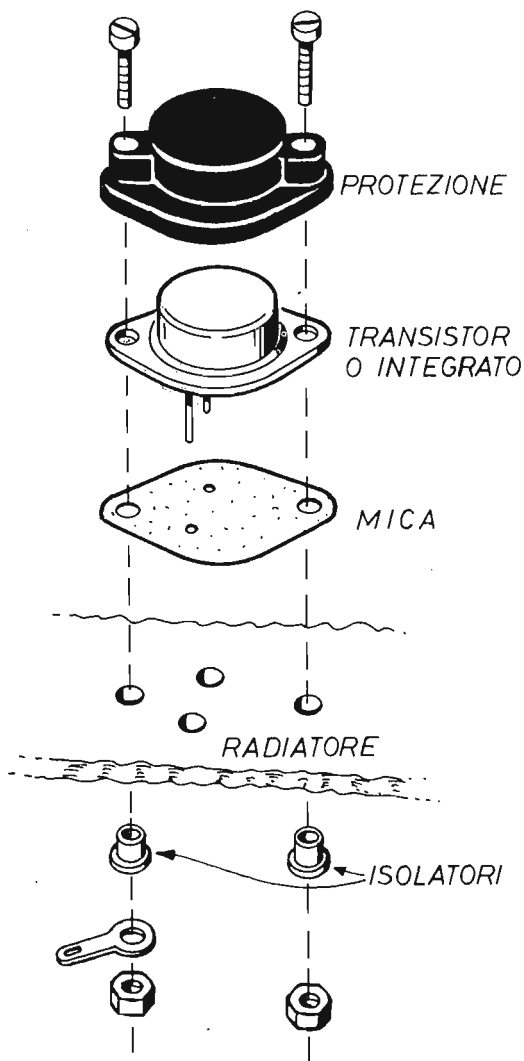


Fig. 10 - Vista "in esploso" del montaggio di uno dei quattro identici transistor che concorrono alla formazione circuitale dell'alimentatore stabilizzato. Il foglietto di mica deve essere ricoperto, su ambedue le facce, con grasso al silicone. Questo stesso procedimento di montaggio deve essere applicato all'integrato.

lunghezza (15 ÷ 20 cm) e della stessa sezione (1 mm<sup>2</sup>). Nel nostro prototipo abbiamo utilizzato conduttori di colore diverso, per agevolare il cablaggio e scongiurare il pericolo di errori di scambio. I colori da noi scelti sono stati i seguenti:

**B - base** = conduttore giallo  
**C - collettore** = conduttore rosso  
**E - emittore** = conduttore marrone

I tre conduttori di ciascun transistor, che raggiun-

gono il numero totale di dodici, nello schema pratico di figura 3 sono stati indicati, in corrispondenza di TR1 - TR2 - TR3 - TR4, nel modo seguente:

**TR1 = b1 - c1 - e1**  
**TR2 = b2 - c2 - e2**  
**TR3 = b3 - c3 - e3**  
**TR4 = b4 - c4 - e4**

Si tenga presente che, attribuendo ai quattro gruppi di conduttori misure diverse, si correrebbe



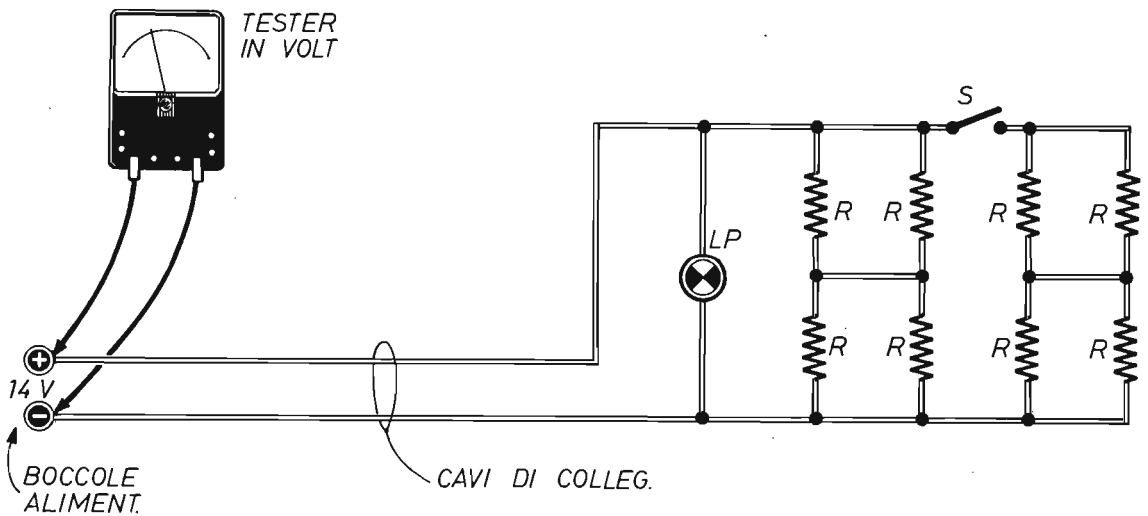


Fig. 11 - Circuito di collaudo dell'alimentatore, da collegare all'uscita, sulle due boccole presenti nel pannello frontale dell'apparato. Le resistenze sono tutte da 1 ohm - 25 W.

il rischio di far lavorare alcuni transistor più di altri.

Una volta realizzata questa prima operazione di montaggio, il lettore, munito di tester commutato nelle funzioni ohmmetriche, dovrà accertarsi del perfetto isolamento elettrico tra i piedini dei quattro transistor e le quattro piastre radianti.

### MONTAGGIO DI T1 - P1 - IC1

Per la composizione definitiva dell'alimentatore, si consiglia di utilizzare un contenitore, ovviamente di metallo robusto, delle dimensioni di 28 cm × 15 cm × 13 cm, completamente scomponibile.

Per mezzo di viti e dadi si fissa, sulla piastra di base, che è di forma rettangolare, il trasformatore di alimentazione e si comincia a collegare il cordone di alimentazione con spina per presa-luce, come indicato in figura 3. Questo conduttore bipolare è connesso con i terminali dell'avvolgimento primario a 220 V del trasformatore T1. Ma uno dei due fili subisce una interruzione nei punti contrassegnati con i numeri 1 - 2, allo scopo di raggiungere l'interruttore S1 ed il fusibile F1,

montati sul pannello frontale dell'apparecchio, come si può vedere in figura 2, nella quale i conduttori 1 - 2 sono gli stessi, indicati con i medesimi numeri di figura 3.

Dopo il trasformatore, si monta il ponte raddrizzatore P1, per il quale si deve interporre, fra piastra del contenitore e componente, un po' di grasso al silicone.

Su P1 si applicano i due condensatori C1 - C2 e i sei conduttori indicati in figura 3. Due dei quali provengono dall'avvolgimento secondario di T1 e debbono essere saldati a stagno sui terminali del ponte segnalati con il simbolo caratteristico della tensione alternata; gli altri quattro, che compongono due coppie di conduttori, ciascuno della sezione di 4 mm<sup>2</sup>, sono saldati sul terminale positivo e su quello negativo di P1.

Il motivo per cui si sono adottate due coppie di fili conduttori, va ricercato nella necessità di distribuire meglio i flussi delle intense correnti che raggiungono i condensatori di filtro.

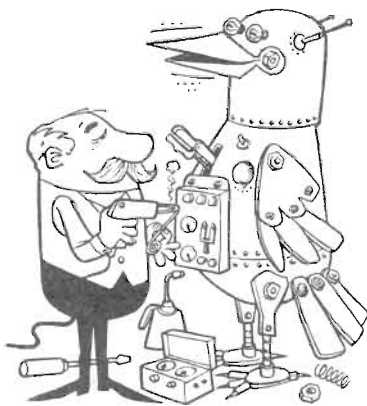
Trattandosi di saldature a stagno su conduttori di grossa sezione, si consiglia l'impiego di un saldatore da 100 W.

I conduttori provenienti dal ponte o, meglio, le due coppie di conduttori della tensione positiva e

negativa, vanno a collegarsi sui punti del circuito stampato indicati in figura 2 e facilmente individuabili perché le coppie di conduttori sono contrassegnate con la stessa numerazione (3-4 e 5-6). L'applicazione dell'integrato IC1 si effettua nel medesimo modo con cui sono stati montati i quattro transistor, secondo il piano costruttivo di figura 10 ed usando, anche in questo caso, il grasso al silicone. La foto riportata in figura 7 mostra la parte inferiore dell'alimentatore, nella quale sono visibili l'integrato IC1, i quattro piedini di gomma di appoggio dell'alimentatore e i fori di aerazione.

gono montati, con la testa all'ingù, i dieci condensatori elettrolitici di filtro.

A questo punto del montaggio, qualche lettore si sarà chiesto il motivo per cui in sostituzione dei dieci condensatori non se ne sia impiegato uno soltanto. E noi rispondiamo che le ragioni sono due, una di ordine economico e l'altro di significato tecnico. Sulla prima ogni commento sarebbe ovvio, sulla seconda ricordiamo che il condensatore presenta un certo valore di resistenza valutabile sul nastro d'alluminio interno e sui reofori del componente. Il collegamento in parallelo di più condensatori riduce questa resistenza e ciò as-



## MONTAGGIO DEI CONDENSATORI

Il montaggio dei dieci condensatori elettrolitici di filtro (C3...C12) si compie sulla faccia della basetta rettangolare del circuito stampato opposta a quella in cui sono presenti le piste di rame, nel modo indicato in figura 9. Dunque, osservando lo schema di figura 2, i dieci elettrolitici rimangono occultati dalla basetta-supporto, perché si trovano al di sotto di questa. Ma i collegamenti dei terminali negativi di questi avvengono tutti sul rettangolo di rame interno a quello più grande composto in alto di figura 4. Su quest'ultimo, invece, si saldano tutti i terminali positivi dei dieci condensatori. Pertanto, sulla faccia del circuito stampato in cui sono presenti le piste di rame vengono applicati il diodo D1, il condensatore elettrolitico C16, nove resistenze di elevato wattaggio ed alcuni conduttori; sulla faccia opposta riman-

sume grande importanza sulla bassa frequenza della tensione di rete e in presenza di forti picchi di corrente, che potrebbero provocare disturbi, aumento di ronzio e riscaldamento degli elettrolitici.

## COMPLETAMENTO DEL CABLAGGIO

Il montaggio dell'alimentatore va ultimato con il fissaggio del circuito stampato mediante due colonnine di sostegno (una per lato) e con la composizione del pannello frontale, sulla cui faccia anteriore compaiono i seguenti elementi: il fusibile F1, l'interruttore S1, la manopola inserita sul perno del potenziometro di regolazione della tensione d'uscita, le due boccole d'uscita ed il diodo led.

Nel disegno del circuito stampato di figura 4 e in quello analogo riportato in posizione centrale di

figura 2, sono indicate sigle e lettere corrispondenti ai punti di saldatura. Per esempio, i conduttori provenienti dai quattro transistor vanno collegati sulle piazzole di rame dove sono impresse le sigle "e1 - c1 - b1" per TR1, "e2 - c2 - b2" per TR2 e così via. Per l'integrato IC1, invece, sono riportate le seguenti indicazioni: U - ic1 - E.

Le due boccole per il prelievo della tensione d'uscita dovranno essere adatte a sopportare correnti dell'intensità di  $25 \text{ A} \div 30 \text{ A}$ . I conduttori ad esse collegati avranno una sezione di  $4 \text{ mm}^2$ .

## COLLAUDO

Prima di inserire la spina dell'alimentatore in una presa di corrente, occorre collegare, in parallelo con l'uscita, una lampadina da  $12 \text{ V} - 5 \text{ W} \div 10 \text{ W}$  e un tester commutato nelle misure voltmetriche in continua, come indicato a sinistra dello schema di figura 11. Quindi, regolando la tensione d'uscita dell'alimentatore, tramite il potenziometro R11, lo strumento dovrà segnalare le progressive variazioni di tensione fra i  $5 \text{ Vcc}$  e i  $14 \text{ Vcc}$ ; la lampadina seguirà queste variazioni attraverso un progressivo cambiamento di luminosità.

Se dopo questa prima prova il risultato ottenuto sarà considerato positivo, allora si potrà comporre il sistema resistivo riportato sulla destra dello schema di figura 11. Nel quale, tutte le resistenze segnalate con la lettera R sono da  $1 \text{ ohm} - 25 \text{ W}$ . Quando l'interruttore S è aperto, soltanto quattro resistenze vengono inserite in funzione di carico, per un totale di  $1 \text{ ohm} - 100 \text{ W}$ . Se S rimane chiuso, la resistenza totale del carico diminuisce al valore di  $0,5 \text{ ohm}$ . Naturalmente l'interruttore S dovrà essere in grado di sopportare flussi di corrente di  $10 \div 15 \text{ A}$ .

Durante il collaudo, le resistenze R si riscaldano e dovranno essere sistemate in posto ventilato. Il circuito di figura 11 rimane collegato ai morsetti dell'alimentatore tramite cavi della sezione di  $4 \text{ mm}^2$  e della lunghezza di uno o due metri.

Il tester va collegato direttamente sulle boccole d'uscita dell'alimentatore e non direttamente in parallelo al carico. Meglio sarebbe collegarlo in parallelo con il condensatore C16.

Con il carico resistivo, che con S aperto assorbe la corrente di  $14 \text{ A}$  alla tensione di  $14 \text{ V}$ , l'indice del tester dovrebbe scendere di poco, da  $14 \text{ V}$  a  $13,99 \text{ V}$ , cioè di  $10 \text{ mV}$  soltanto. Con S chiuso, l'assorbimento di corrente aumenta a  $28 \text{ A}$  e la tensione scende di  $20 \text{ mV}$ , passando da  $14 \text{ V}$  a  $13,98 \text{ V}$ .

Se dopo questa prima prova il risultato ottenuto sarà positivo, allora si potrà comporre il sistema resistivo riportato sulla destra dello schema di fi-

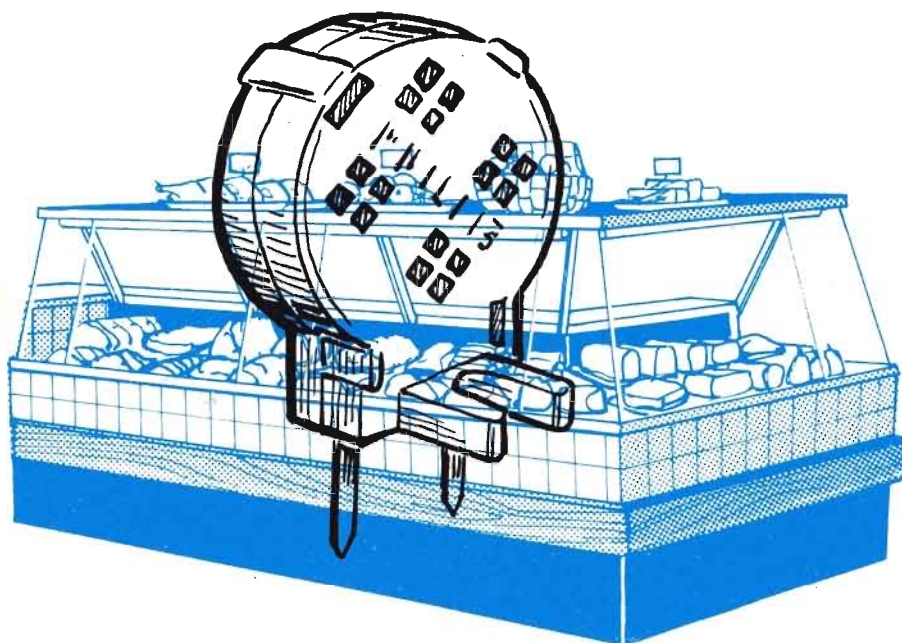
gura 11. La rete resistiva è composta da un certo numero di resistenze, per un valore complessivo di  $1 \text{ ohm} - 100 \div 150 \text{ W}$ . Con questo nuovo carico, che assorbe la corrente di  $14 \text{ A}$ , alla tensione di  $14 \text{ V}$ , l'indice del tester dovrebbe scendere soltanto di poco, da  $14 \text{ V}$  a  $13,99 \text{ V}$ , con una perdita, da parte dell'alimentatore di soli  $10 \text{ mV}$ . Sostituendo poi il carico di  $1 \text{ ohm}$  con altro da  $0,5 \text{ ohm} - 200 \div 300 \text{ W}$ , che assorbe la corrente di  $28 \text{ A}$ , la tensione dovrebbe perdere soltanto  $20 \text{ mV}$ , scendendo da  $14 \text{ V}$  a  $13,98 \text{ V}$ .

Anche la temperatura raggiunta dalle varie parti dell'alimentatore merita un controllo iniziale, prima di destinare l'apparato ad un impiego corrente. Ma questo secondo tipo di collaudo va fatto dopo un certo tempo che il circuito si trova in funzione. Soltanto allora e quando la corrente assorbita assume i valori massimi, si potranno controllare empiricamente le temperature, toccando le varie parti con un dito, più precisamente controllando i transistor, l'integrato e le resistenze e ricordando che, proprio l'integrato segnala la zona dell'alimentatore che si riscalda più delle altre, che debbono invece riscaldarsi tutte nella stessa misura.

Qualora toccando qualche componente non fosse possibile mantenere fermo il dito, allora si dovrà analizzare la validità del componente e la precisione del suo cablaggio. Ma se si utilizzano materiali di ottima qualità, questo inconveniente non dovrebbe manifestarsi.

Durante l'impiego dell'alimentatore, questo dovrà rimanere ben aerato, onde favorire l'elevata dissipazione dovuta alla stabilizzazione. Il dispositivo, quindi, non deve essere inserito dentro vani di mobili o in custodie e neppure vicino ad altri apparati che emanano calore. Ma se lo spazio libero attorno all'alimentatore fosse esiguo, allora si dovrà provvedere ad una ventilazione forzata, facendo fluire ai lati, dal basso verso l'alto, aria fresca mediante due ventilatori.

**abbonatevi a:  
ELETTRONICA  
PRATICA**

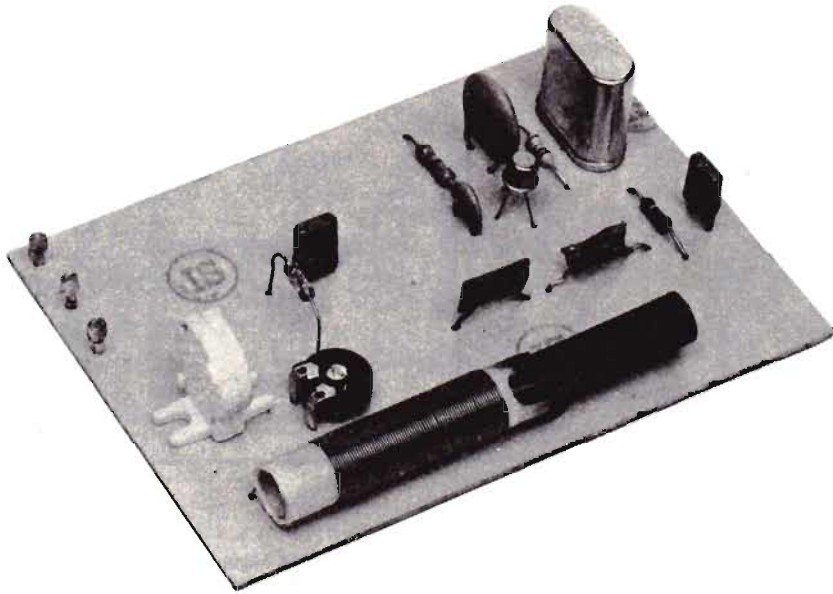


# IGROMETRO ELETTRONICO

L'umidità, presente nell'atmosfera in cui viviamo, è una grandezza fisica di rilevante importanza, che deve essere costantemente controllata in molti settori della vita sociale, in quello del lavoro, della sanità, dell'assistenza, della conservazione alimentare, dovunque insorgono problemi

di climatizzazione. Per esempio, certe lavorazioni, come quelle delle materie plastiche, tessili e cartarie, debbono svolgersi in ambienti con umidità su valori precisi; nelle cliniche e negli ospedali, il tasso di umidità dell'aria deve mantenersi entro limiti stabiliti dalla scienza terapeutica; nelle

**Particolarmente apprezzato negli usi domestici, questo strumento di misura dell'umidità relativa assume grande importanza nell'industria e in agricoltura, dove molti processi di lavorazione debbono svolgersi in condizioni climatiche controllate.**



**Rileva tutti i valori fra il 10% e il 90% di umidità relativa.**

**Utilizza un moderno sensore, attualmente presente sul mercato al dettaglio.**

**È di facile realizzazione pratica e grande utilità in molti ambienti.**

---

case di riposo, dove albergano persone deboli e sofferenti, occorre stabilire un'atmosfera idonea a trascorrere serenamente il tempo; nei grandi contenitori di frutta e verdura, per non danneggiare la merce, l'aria necessita di una precisa quantità di vapore acqueo, mentre il latte in polvere, la pasta e, più in generale, le sostanze igroscopiche, debbono rimanere immagazzinate in locali con scarsa umidità. Dunque, anche questa grandezza fisica, come accade per la temperatura e la pressione, deve essere controllata e valutata, non attraverso sensazioni, ma con uno strumento che prende il nome di igrometro.

È vero che noi stessi siamo almeno in parte, strumenti di segnalazione di eccesso di umidità nell'aria durante la stagione estiva, quando avvertiamo una condizione di disagio fisiologico, con sensazione di afa, oppressione di respiro, stato di angoscia. Ma è anche vero che, d'inverno, con il

freddo nessuno di noi si accorge dell'umidità, quando questa è presente, perché il nostro organismo, alle basse temperature, rimane insensibile al contenuto idrico dell'atmosfera e quindi privo di stimoli e sollecitazioni ad intervenire là dove ce ne sia bisogno. Occorre pertanto consultare uno strumento di misura come quello, di tipo elettronico, qui presentato e descritto. Tuttavia, prima di entrare nel vivo dell'argomento, a beneficio di coloro che ancora non avessero le idee chiare in materia, preferiamo soffermarci brevemente sull'interpretazione dei due fondamentali concetti di umidità assoluta e umidità relativa.

#### **CHE COS'È L'UMIDITÀ**

Con il termine umidità si suole designare la quantità di acqua presente in un determinato corpo o

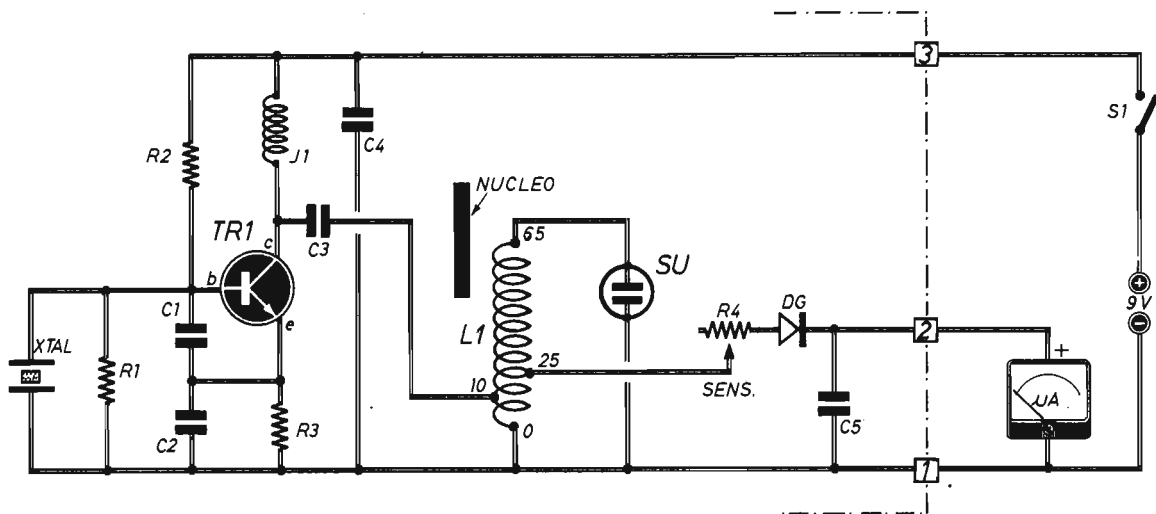


Fig. 1 - Circuito teorico dell'igrometro elettronico. Con la sigla SU (Sensore di Umidità) è indicato il componente sensibile alle variazioni di umidità relativa, il cui comportamento è simile a quello di un condensatore. Il circuito assorbe una corrente di 1,5 + 2 mA ed è alimentato con una pila da 9 V. Con R4 si regola il fondo-scala del microamperometro  $\mu\text{A}$ .

## COMPONENTI

### Condensatori

C1	=	1.000 pF
C2	=	3.300 pF
C3	=	22 pF
C4	=	100.000 pF
C5	=	100.000 pF

### Resistenze

R1	=	10.000 ohm
R2	=	27.000 ohm
R3	=	220 ohm
R4	=	47.000 ohm (trimmer)

### Varie

TR1	=	2N2222
J1	=	Imp. AF (220 $\mu\text{H}$ )
L1	=	bobina (vedi testo)
DG	=	diodo al germanio (quals. tipo)
$\mu\text{A}$	=	microamperometro (50 $\mu\text{A}$ f.s.)
SU	=	Sensore Umidità (Philips cat. 2322 691 90001)
S1	=	Interrutt.
ALIM.	=	9 Vcc
XTAL	=	quarzo (1 MHz)

in un certo volume. Quella atmosferica, in particolare, definisce il contenuto di vapore acqueo nell'aria, ma ciò avviene in due modi diversi, attraverso la valutazione dell'umidità assoluta e dell'umidità relativa.

L'umidità assoluta è quella che non tiene conto della temperatura e della pressione, che fisica-

mente condizionano lo stato di umidità dell'aria, ma valuta soltanto la massa di vapore acqueo contenuto nell'unità di volume di aria; normalmente misura in grammi il peso di vapore contenuto in un metro cubo d'aria. Si dice anche che l'umidità assoluta stabilisce l'effettiva quantità di vapore per chilogrammo d'aria. Dunque, una ta-

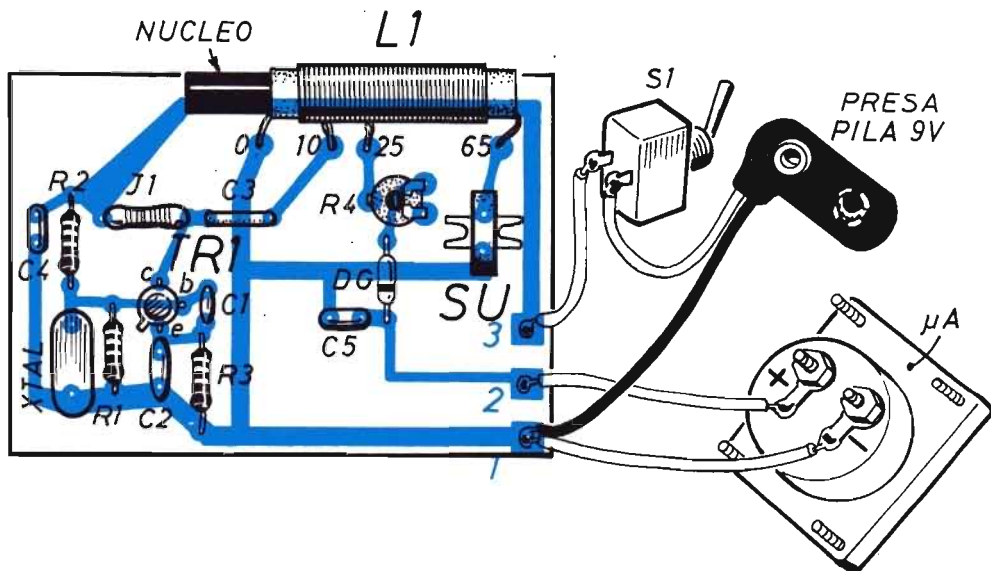


Fig. 2 - Piano costruttivo, realizzato su circuito stampato, del progetto dell'igrometro elettronico. Il tutto può essere racchiuso, a lavoro ultimato, in un contenitore di plastica ben aerato, con lo scopo di favorire il flusso dell'aria sul sensore SU.

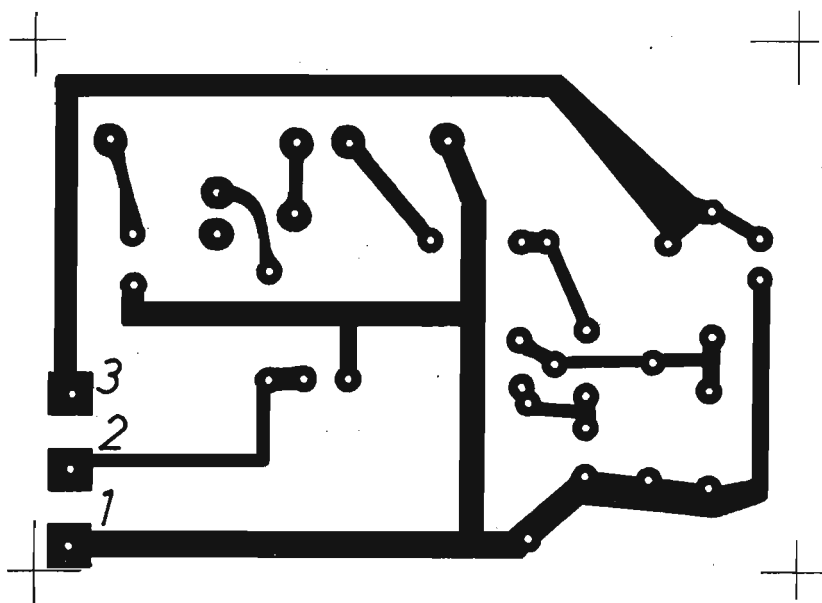


Fig. 3 - Disegno in grandezza naturale del circuito stampato sul quale deve essere composto il cablaggio dell'igrometro elettronico.

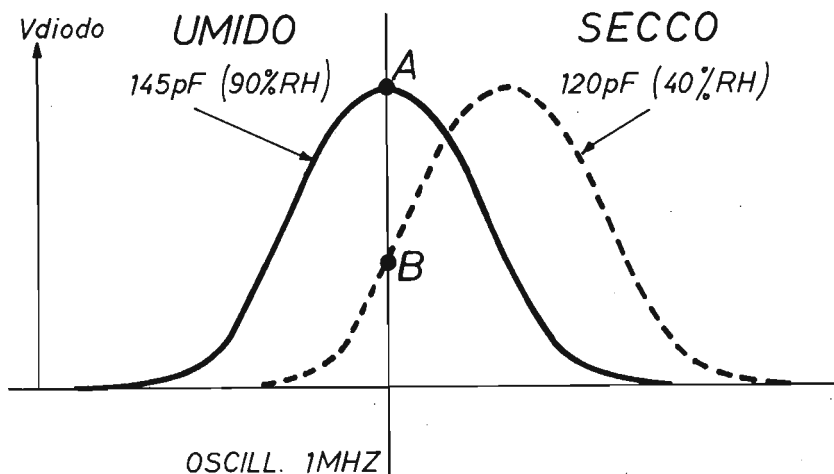


Fig. 4 - Durante il procedimento di taratura del circuito accordato L1-SU, la risonanza si identifica con la curva a tratto intero qui riprodotta. Sul valore di umidità relativa 90% RH, il sensore assume il valore capacitivo di 145 pF, mentre il diodo rivela la massima tensione a radiofrequenza sul punto A della curva. Diminuendo il valore dell'umidità, la sintonia del circuito si sposta; la curva tratteggiata si riferisce all'umidità 40% RH, cui corrisponde il valore capacitivo di SU di 120 pF; in tal caso il diodo rivela la tensione del punto B. Tra il punto A e il punto B sono presenti tutti i valori di umidità compresi fra 90% RH e 40% RH.

le grandezza è poco utile agli effetti pratici, mentre è assai più importante quella dell'umidità relativa, dato che da questa, come è stato detto, dipendono in gran parte le sensazioni e i fenomeni fisiologici connessi con lo stato igrometrico dell'aria. Vediamo allora di che cosa si tratta.

Cominciamo col ricordare che, per ogni valore di temperatura e pressione, un certo volume d'aria accetta una quantità massima di vapore acqueo. Se si cercasse di introdurne di più, l'eccesso di vapore condenserebbe, trasformandosi in acqua, ossia ritornando allo stato liquido. E il punto in cui avverrebbe questa trasformazione è detto "punto di rugiada". Ma si dice pure che in questo punto, ossia quando una massa d'aria contiene la massima quantità possibile di vapore acqueo, a temperatura e pressione stabili, si raggiunge la saturazione.

Quella massa d'aria, quindi, è satura di umidità. Ovviamente in quelle determinate condizioni di temperatura e pressione perché, ad esempio, se la temperatura aumenta o la pressione diminuisce, il volume di aria considerato accetterebbe una mag-

gior parte di vapore acqueo. Allora si definisce come umidità relativa, la percentuale di vapore d'acqua contenuto in un determinato volume d'aria, rispetto alla quantità di vapore che potrebbe essere contenuto se, a quelle condizioni di temperatura e pressione, il volume d'aria fosse saturo di vapore. E questa grandezza fisica viene comunemente valutata dagli igrometri di tipo commerciale per uso domestico ed industriale ed è pure quella che il nostro igrometro elettronico misura.

L'umidità relativa, dunque, viene riferita, in unità percentuali, alla quantità necessaria per la saturazione completa. In pratica, ad una umidità relativa dello 0% corrisponde una atmosfera perfettamente secca; a quella del 100% corrisponde un'atmosfera satura di vapore acqueo.

La misura dell'umidità relativa si effettua in unità RH% (Relative Humidity) tramite gli igrometri, i cui modelli più diffusi sfruttano il principio della dilatazione dei capelli umani e per i quali vengono preferiti i capelli di persone di origine nordica, norvegese, finlandese e svedese.



Il capello umano si allunga o si accorcia sensibilmente col variare dell'RH% su una scala che, negli igrometri, si estende fra 0 RH% e 100 RH%.

## CIRCUITO DELL'IGROMETRO

Il circuito dell'igrometro elettronico, pubblicato in figura 1, consta principalmente di un oscillatore a cristallo di quarzo da 1 MHz, che riteniamo reperibile in commercio a basso costo. Questo componente, che garantisce un funzionamento ad altissima stabilità, è collegato con l'entrata (base) del transistor TR1, in grado di funzionare fino a 200 MHz.

L'XTAL funziona da elemento di esaltazione dei segnali sul proprio valore di frequenza di risonanza.

Il condensatore C1 riporta, dall'uscita di emittore alla base, la reazione positiva, mentre il condensatore C2 svolge due diverse funzioni. Serve infatti per cortocircuitare la resistenza R3 per i segnali di alta frequenza, allo scopo di mantenere elevato il guadagno, mentre in serie con C1 provvede ad eliminare le armoniche superiori del cristallo di quarzo, onde evitare inneschi accidentali ed indesiderati.

Le resistenze R1 ed R2 compongono il partitore di tensione che polarizza la base del transistor TR1, stabilendone, assieme alla resistenza di emittore R3, il punto di lavoro. Il quale rimane in tal modo ottimizzato per quanto riguarda la stabilità di funzionamento ed il basso consumo.

L'impedenza J1 a radiofrequenza consente il passaggio della corrente di alimentazione di collettore di TR1 ed impedisce che, sul circuito dell'alimentatore, possano entrare i segnali RF dell'oscillatore. Il segnale sinusoidale, quindi, generato da TR1, può prendere soltanto la via di C3, con lo scopo di raggiungere il circuito oscillante formato dalla bobina L1 e dal componente SU. Questo circuito è caratterizzato da un elevato fattore di merito Q e necessita, per C3, di un componente di tipo a mica o NPO.

La bobina L1 è avvolta su nucleo di ferrite ed il componente SU rappresenta il sensore di umidità.

## SENSORE DI UMIDITÀ

Il sensore di umidità è un componente prodotto dalla Philips, attualmente immesso nel commercio al dettaglio con il numero di catalogo 2322 691 90001. La sua composizione è ampiamente illustrata nel disegno "esploso" riportato in figura 6. La parte sensibile è rappresentata da un dischetto di plastica, metallizzato in ambedue le facce, che si comporta da condensatore di capacità variabile col variare dell'umidità presente nell'aria. La metallizzazione del disco è ottenuta con due sottili pellicole d'oro.

Il disco-sensore rimane chiuso in un contenitore di plastica; il bloccaggio e la conduttività elettrica vengono ottenuti mediante due molle di contatto dorate, che fanno capo a due reofori per il montaggio del componente su circuito stampato.

Il contenitore di plastica è dotato di piccole finestre, che consentono il passaggio dell'aria e quindi il contatto dell'umidità in essa contenuta con le due facce del disco.

Il costo del sensore si aggira attualmente intorno alle 20.000 lire ed è reperibile presso i migliori rivenditori di componenti elettronici.

Il sensore, in ordine ad alcuni rilevamenti eseguiti nei nostri laboratori, reagisce con i seguenti valori capacitivi alle variazioni di umidità relativa:

Umidità RH%	Capacità (pF)
40	120
50	125
60	130
70	135
80	140
90	145

A parte, abbiamo elencato le principali caratteristiche del sensore di umidità dichiarate dalla casa costruttrice.

Naturalmente, ogni sensore presenta una certa tolleranza, rispetto ai valori capacitivi da noi individuati e riportati nella tabellina e questa può valutarsi nella misura del  $\pm 20\%$ .

---

### Caratteristiche del sensore

Gamma di umidità relativa misurabile	10% - 90%
Capacità a 25°C, 43% di um. rel. e 100 KHz	122 pF $\pm 15\%$
Sensibilità tra il 33% e il 43% di um. rel.	0,4 $\pm 0,05$ pF % um. rel.
Gamma frequenze	1 KHz - 1 MHz
Tensione max alternata o continua	15 Volt

---

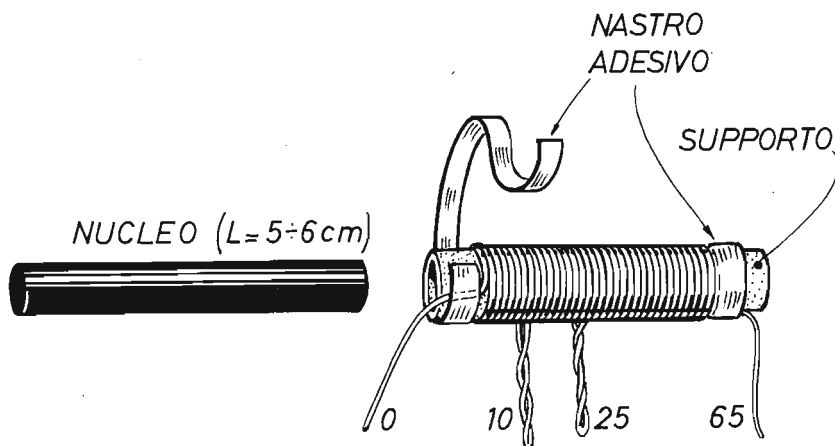


Fig. 5 - Dati costruttivi e piano realizzativo inerenti alla bobina L1. I terminali dell'avvolgimento vengono fissati al supporto mediante nastro adesivo.

Ricordiamo che il sensore di umidità, essendo praticamente un condensatore normale, non è un componente polarizzato, e può essere comunque inserito nei circuiti utilizzatori, senza tener conto della posizione degli elettrodi, come si usa fare con le resistenze.

## CIRCUITO D'USCITA

La frequenza dei segnali AF, presenti nel circuito accordato L1 - SU (Sensore di Umidità), varia col variare del valore capacitivo di SU, in pratica con l'umidità relativa presente nell'aria. E questi segnali, di tipo sinusoidali, ossia alternati, vengono rivelati dal diodo al germanio DG, che può essere di qualsiasi tipo. Il condensatore C5 provvede poi a livellarli, onde poterli applicare, sotto forma di corrente continua, valutabile in microampère, allo strumento di misura  $\mu\text{A}$ , che è un microamperometro da  $50 \mu\text{A}$  fondo-scala.

Il trimmer R4 serve per regolare la corrente di scorrimento attraverso lo strumento ad indice in sede di taratura dell'igrometro elettronico.

Il circuito di figura 1 assorbe una corrente di  $1,5 \div 2 \text{ mA}$ . Pertanto, l'alimentatore a  $9 \text{ Vcc}$  può essere rappresentato da una qualsiasi pila con questo valore di tensione.

L'interruttore S1 può essere indifferentemente di tipo a pulsante o normale. Nel primo caso si riduce il consumo di corrente e si prolunga l'autono-

mia di esercizio dell'igrometro. Nel secondo, si realizza una forma di lettura costante dell'umidità relativa, ma si consuma un po' più di energia elettrica.

## MONTAGGIO

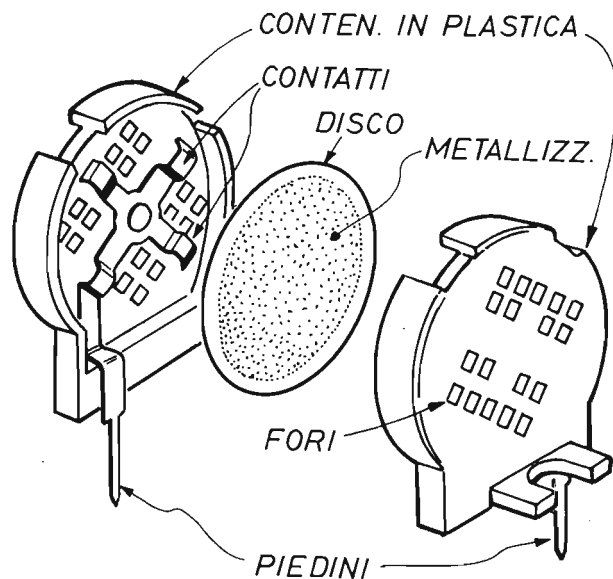
Il montaggio dell'igrometro elettronico inizia con l'approntamento del circuito stampato e della bobina L1, dopo aver acquistato tutti gli elementi necessari.

Per il circuito stampato si prende a modello il disegno di figura 3, nel quale il circuito è riportato in grandezza reale. Per la bobina L1 occorre far riferimento a quanto indicato in figura 5. Quindi, ci si procura un'antenna di ferrite per radioricevitori, o se ne ricava una da un apparato fuori uso, purché dotata di nucleo cilindrico del diametro di 8 mm.

Ai principianti ricordiamo che con l'espressione "antenna di ferrite" si suole designare di solito la bobina per onde medie, per radioricevitori, avvolta su nucleo di ferrite.

Dal componente procurato si tolgono tutte le spire di filo e sul supporto isolante si compone un nuovo avvolgimento, servendosi di filo di rame smaltato, di tipo autosaldante, del diametro di 0,30 mm. Le spire compatte, come indicato in figura 5, sono complessivamente 65, ma durante le

Fig. 6 - Vista in "esploso" del sensore di umidità montato nel circuito dell'igrometro elettronico. La parte sensibile è rappresentata da un dischetto ricoperto, su ambedue le facce, con pellicole d'oro. Il componente, essendo elettricamente simile ad un condensatore, non è polarizzato e può essere comunque inserito sulla basetta del circuito stampato.



operazioni di avvolgimento si dovranno ricavare due prese intermedie, alla decima e alla venticinquesima spira.

Prima di montare la bobina sul circuito stampato, nella posizione indicata nel piano costruttivo di figura 2, conviene prestagnare i terminali di L1, onde agevolare le successive operazioni di saldatura a stagno.

I terminali di inizio e fine bobina di L1 dovranno essere fissati sul supporto isolante mediante nastro adesivo.

Una lunghezza di 5 ÷ 6 cm della ferrite è sufficiente per la realizzazione del circuito accordato L1 - SU. Pertanto, il nucleo originale dovrà essere spezzato e ridotto nella misura ora citata.

Il valore prescritto per l'impedenza a radiofrequenza J1 non è critico, anche se nell'elenco componenti è stato ad essa assegnato quello di 220  $\mu$ H. Infatti, tutti i valori compresi fra i 330  $\mu$ H e i 470  $\mu$ H potranno essere adottati, con la certezza di non influenzare il preciso funzionamento dell'igrometro il quale, a montaggio ultimato, dovrà funzionare subito perfettamente.

Se per S1 si fa uso di un normale interruttore, come quello disegnato nello schema di figura 2, al-

lora le letture dell'umidità relativa, sul quadrante del microamperometro, saranno continue ed immediate. Ma se, in sostituzione di questo, si utilizza un pulsante di tipo sempre aperto, allora ci si dovrà ricordare che il sensore è caratterizzato da una certa inerzia per cui, prima di ottenere un'indicazione esatta, occorrerà tener premuto il pulsante per alcune decine di secondi, durante i quali l'indice dello strumento continuerà a muoversi prima di fermarsi definitivamente.

## TARATURA DELL'IGROMETRO

La taratura dell'igrometro consiste nell'accordare il circuito L1 - SU, tramite lo spostamento del nucleo di ferrite lungo l'asse della bobina, quindi nel regolare il trimmer R4 in giusta misura. Si tratta, dunque, di eseguire principalmente due operazioni. Ma vediamo subito in che modo si deve operare.

Con un po' di carta assorbente, avvolta in due o tre strati, si realizza un cappuccio come quello disegnato in alto di figura 7. Con questo elemento si copre il sensore SU per realizzare la taratura

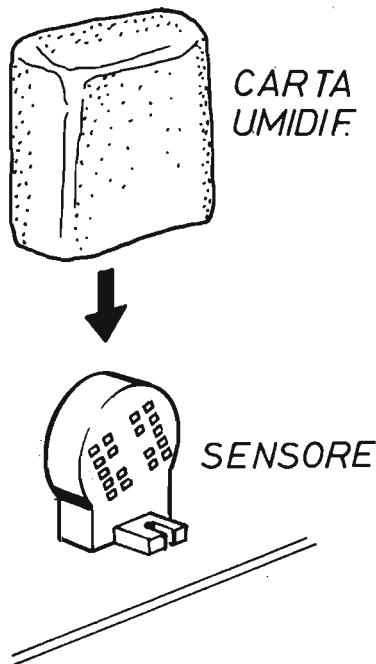


Fig. 7 - La prima parte del procedimento di taratura consiste nell'inserire, sul sensore di umidità, un cappuccio bagnato, realizzato con carta assorbente, garza o cotone idrofilo.

dell'igrometro sul valore di umidità relativa di 90% RH. Tuttavia, prima di inserire la copertura ora descritta sul sensore, questa dovrà essere umidificata con acqua, ma non in misura eccessiva. Per dirla in altre parole, l'umidificazione del cappuccio non deve provocare sgocciolio.

Il cappuccio, anziché con carta assorbente, può essere costruito con garza o con cotone idrofilo. Una volta inserito il cappuccio in SU, si fanno trascorrere almeno 30 secondi, perché tale è l'inerzia del sensore, il quale avverte l'umidità relativa del 90%. Questa misura viene segnalata dall'indice del microamperometro, il quale, su tale valore, cessa di spostarsi. Soltanto ora si interviene sul nucleo di ferrite inserito nella bobina L1 e lo si sposta in modo che lo strumento offra la massima indicazione, corrispondente alla maggiore deviazione dell'indice. Quasi sempre, durante questa operazione, l'indice del microamperometro tende a superare il fondo-scala. Occorre dunque intervenire subito sul trimmer R4, regolandolo in modo che l'indice dello strumento si localizzi in una posizione molto prossima a quella di tale limite superiore. Fatto ciò, si tolga ora il cappuccio dal sensore SU e, per abbreviare i tempi di reazione, si riscaldi il componente nel modo indicato in figura 8, servendosi della punta di un saldatore, ma facendo bene attenzione che questa non tocchi il sensore e senza indugiare troppo. Tale operazione consente una rapida espulsione dell'umidità dalla capsula del sensore, che verrà a trovarsi ora in un'atmosfera prossima al 50% RH.

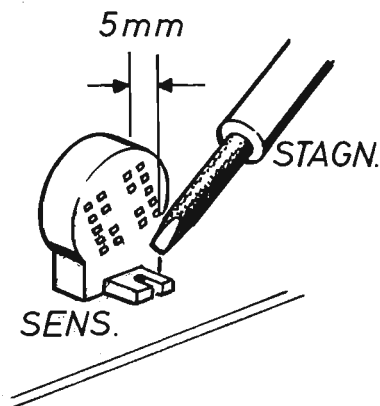


Fig. 8 - Allo scopo di accelerare la seconda parte delle operazioni di taratura del circuito dell'igrometro, è possibile asciugare il sensore di umidità nel modo qui indicato, operando con la massima cautela, per non toccare il componente con la punta del saldatore.

Difficilmente fuori da laboratori particolarmente attrezzati sarà possibile creare un'atmosfera con valori inferiori al 50% RH.

Come regola generale, con il valore più basso di umidità ora citato, l'indice del microamperometro dovrebbe segnalare un flusso di corrente di  $15 \div 20 \mu\text{A}$ . Ad ogni modo, il procedimento di taratura va ripetuto due o tre volte e soltanto quando si è veramente sicuri di aver individuato i punti di massimo e di minimo, si può bloccare, mediante cera, paraffina o vernice, in modo definitivo, il nucleo della bobina L1 dentro il supporto isolante. I valori intermedi, fra 90% RH e 50% RH, potranno essere individuati col metodo di confronto per mezzo di un igrometro commerciale, ricordando che le misure di umidità relativa più precise si eseguono mediante gli psicrometri, che sono strumenti composti da due termometri, uno secco e l'altro ricoperto con garza bagnata e sottoposta

a forte ventilazione. Il termometro umido segnala una temperatura più bassa di quello secco, a causa del calore sottratto dall'evaporazione forzata, che dipende dalla percentuale di saturazione dell'umidità dell'aria. Dalla differenza delle due temperature, attraverso apposite tabelle, si risale alla percentuale di umidità relativa.

Per chi opera in casa, facciamo presente che i massimi valori di umidità, quelli di 90% RH, possono essere raggiunti nella stanza da bagno o in prossimità di alcune pentole con acqua bollente; quelli minimi, di 50% RH, si possono individuare in un forno, dopo che questo è stato ben riscaldato. Tuttavia, volendo servirsi del forno per la taratura dell'igrometro elettronico, occorrerà aspettare che la temperatura di questo sia scesa ai valori di  $60 \div 70^\circ\text{C}$ , perché alle temperature superiori il circuito dell'igrometro può subire danni irreparabili.

## MANUALE DEL PRINCIPIANTE ELETTRONICO



**L. 9.500**

Edito in formato tascabile, a cura della Redazione di Elettronica Pratica, è composto di 128 pagine riccamente illustrate a due colori.

L'opera è il frutto dell'esperienza pluridecennale della redazione e dei collaboratori di questo periodico. E vuol essere un autentico ferro del mestiere da tenere sempre a portata di mano, una sorgente amica di notizie e informazioni, una guida sicura sul banco di lavoro del dilettante.

Il volumetto è di facile e rapida consultazione per principianti, dilettanti e professionisti. Ad esso si ricorre quando si voglia confrontare la esattezza di un dato, la precisione di una formula o le caratteristiche di un componente. E rappresenta pure un libro di testo per i nuovi appassionati di elettronica, che poco o nulla sanno di questa disciplina e non vogliono ulteriormente rinviare il piacere di realizzare i progetti descritti in ogni fascicolo di Elettronica Pratica.

Tra i molti argomenti trattati si possono menzionare:

Il simbolismo elettrico - L'energia elettrica - La tensione e la corrente - La potenza - Le unità di misura - I condensatori - I resistori - I diodi - I transistor - Pratica di laboratorio.

Viene inoltre esposta un'ampia analisi dei principali componenti elettronici, con l'arricchimento di moltissimi suggerimenti pratici che, al dilettante, consentiranno di raggiungere il successo fin dalle prime fasi sperimentali.

Richiedeteci oggi stesso il MANUALE DEL PRINCIPIANTE ELETTRONICO inviando anticipatamente l'importo di L. 9.500 a mezzo vaglia, assegno o c.c.p. n. 918205, indirizzando a: Elettronica Pratica - 20125 Milano - Via Zuretti, 52.

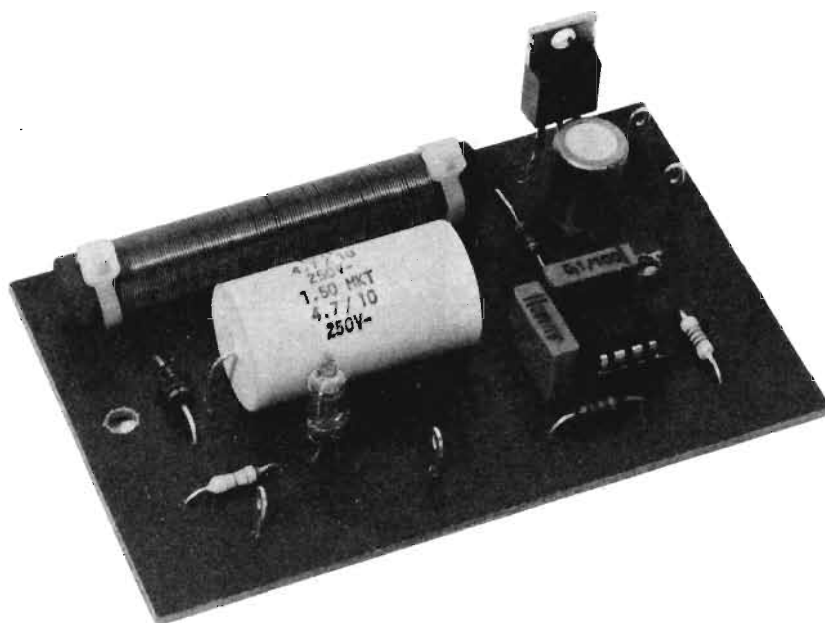


# SURVOLTORE DI PICCOLA POTENZA

Su richiesta di molti lettori, presentiamo il progetto di un survoltore di bassa potenza che, in molte occasioni, può divenire utile nel laboratorio del dilettante, dell'hobbysta, del tecnico e del radioamatore. Perché eleva la tensione continua di pochi volt a quella, sempre continua di alcune centinaia di volt. Da una piccola pila, dunque, si può estrarre un impulso di tensione del tipo di quelli presenti negli elettrostimolatori. Il quale non mette a repentaglio sicuramente l'incolumità dell'operatore, ma in certi casi può creare fastidio ed insopportabilità se applicato all'epidermide.

Il dispositivo che ci accingiamo a presentare è interamente elettronico e non utilizza costosi trasformatori con relativi elementi di rettificazione e condensatori ad elevata capacità, peraltro non sempre facilmente reperibili, ma impiega un comune integrato, in veste di oscillatore ad onda rettangolare ed un transistor amplificatore comunemente usato come finale di riga nei televisori. La frequenza dell'oscillatore si aggira intorno ai 30.000 Hz e l'uscita rimane collegata, tramite resistenza, con la base del transistor, che può lavorare con una tensione di 800 V, una corrente mas-

**Con la semplice sostituzione di una bobina di induttanza con altri modelli, diversamente costruiti, il survoltore può essere adattato ai più svariati usi di laboratorio, quando all'operatore necessitano picchi di tensione elevati.**



**Eleva le basse tensioni continue a tensioni di alcune centinaia di volt.**

**È utile nel laboratorio dilettantistico e in quello sperimentale.**

**Può fungere da elettrostimolatore.**

sima di collettore di 2 A ed una dissipazione di 40 W. Ma non si possono usare transistor con tensioni più basse, perché questi potrebbero distruggersi o, nella migliore delle ipotesi, deteriorarsi in misura inaccettabile.

### **ENERGIA DI SCARICA**

L'integrato IC1, che è di tipo 555, è montato come oscillatore astabile, ossia ad oscillazione continua e carica ripetutamente, attraverso le resistenze R1 - R2, il condensatore C1, la cui scarica avviene lungo il piedino 7, la resistenza R2 e massa. Dunque, la frequenza di oscillazione è stabilita dalla seguente formula:

$$F = \frac{1,44}{(R1 + R2) \times C1} = 34 \text{ KHz nominali}$$

Ovviamente, il valore ora calcolato, è stato raggiunto attribuendo alle due resistenze R1 - R2 e al condensatore C1 le grandezze citate nell'elenco componenti.

Quando C1 si sta caricando, l'uscita di IC1 è alta ed il transistor TR1 si trova in conduzione. Quando C1 si scarica, l'uscita di IC1 è bassa e TR1 rimane all'interdizione. Con i valori assegnati ai componenti, TR1 rimane in conduzione quasi per un terzo del ciclo. Ma quando TR1 è in conduzione, la bobina L1 si carica e la corrente che la attraversa aumenta, con una pendenza determinata dal rapporto fra la tensione di alimentazione bt-VE (bassa tensione - tensione d'entrata) e la sua induttanza. Successivamente, quando TR1 si apre, tutta l'energia accumulata nella bobina L1, che è pari a:

$$E = \frac{LI^2}{2}$$

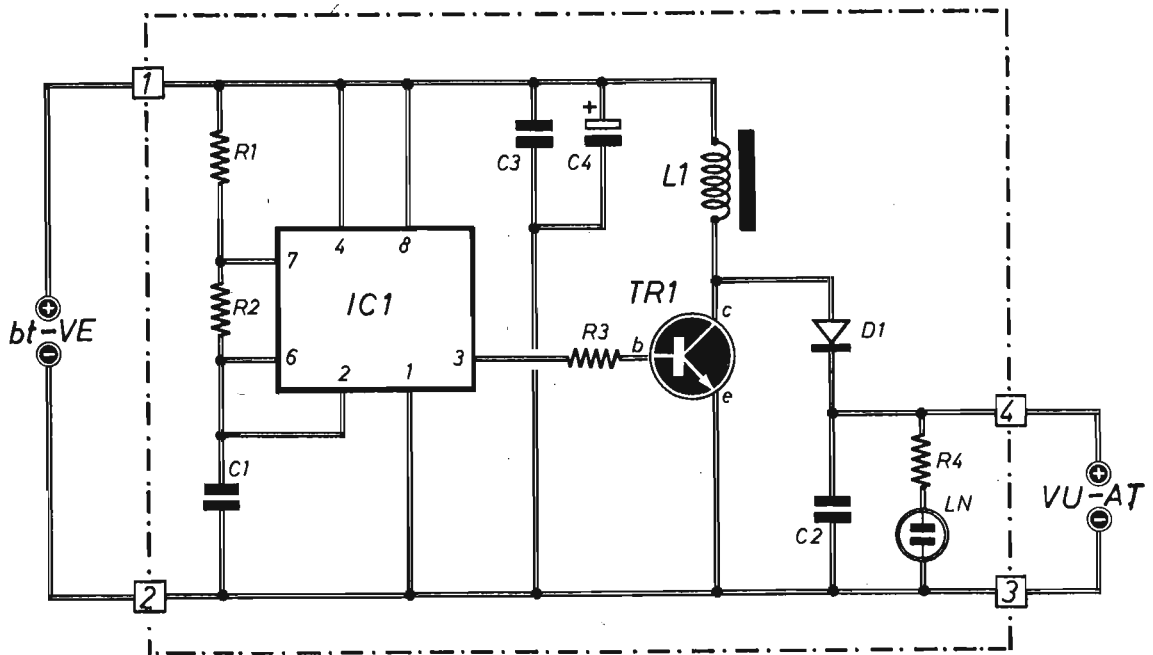


Fig. 1 - Circuito elettrico del survoltore. Sulle bocche d'entrata (bt - VE) si applica una tensione continua di valore compreso fra 4,5 Vcc e 16 Vcc. L'alta tensione viene prelevata dalle bocche d'uscita VU - AT.

## COMPONENTI

### Condensatori

- C1 = 10.000 pF  
 C2 = 4,7  $\mu$ F - 250 VI (non polarizzato)  
 C3 = 100.000 pF  
 C4 = 100  $\mu$ F - 16 VI (elettrolitico)

### Resistenze

- R1 = 1.200 ohm  
 R2 = 1.500 ohm

- R3 = 1.000 ohm  
 R4 = 47.000 ohm

### Varie

- IC1 = integrato (555)  
 TR1 = transistor (BUX 84)  
 D1 = diodo al silicio (BA 159)  
 LN = lampada al neon  
 L1 = bobina (vedi testo)

in cui L misura l'induttanza di L1 ed I la corrente, si riversa, attraverso il diodo D1, sul condensatore C2. Pertanto il diodo D1 entra in conduzione a causa del forte impulso di tensione provocato dall'extratensione di apertura del circuito induttivo, ovvero dall'impulso di flyback della bobina L1. E questa tensione elevata deve attribuirsi

alla notevole variazione del flusso magnetico in L1, provocato dalla brusca interruzione della corrente di alimentazione, in base alla legge di Lenz per cui, ad ogni variazione di flusso concatenato, si crea una tensione indotta ad esso proporzionale. Durante il ciclo di carica, il diodo D1 è polarizzato inversamente e la carica acquisita da C2 non



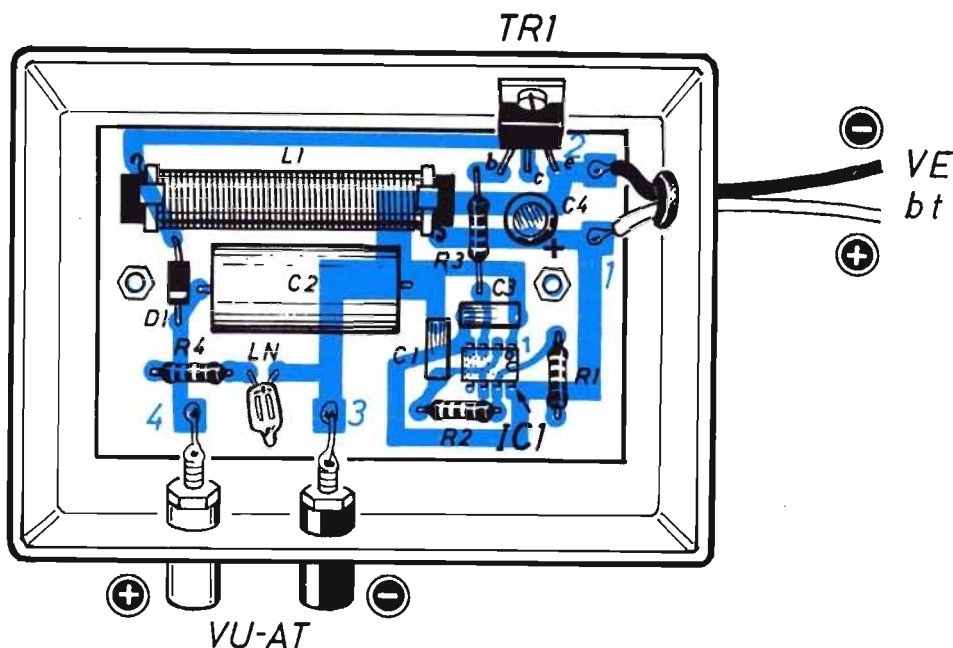


Fig. 2 - Piano costruttivo del survoltore realizzato su basetta-supporto con circuito stampato, inserito dentro contenitore di alluminio con funzioni di schermo elettromagnetico e conduttore termico.

può quindi riversarsi su TR1. Comunque, date le elevate frequenze in gioco, il diodo D1 deve essere di tipo "fast" o "superfast", onde evitare eccessive perdite di commutazione che potrebbero distruggerlo. Si consiglia in ogni caso l'impiego di un modello da 1.000 V - 0,5 A.

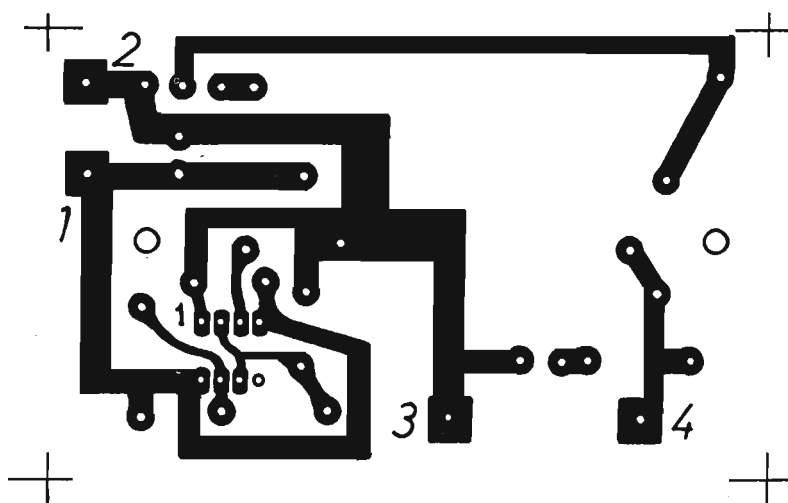
## TENSIONI D'USCITA

I valori delle tensioni in uscita dipendono essenzialmente dal carico applicato. Infatti, più elevata è la resistenza del carico, maggiore diventa la tensione disponibile. Ciò induce a ritenere che non è corretto far funzionare a vuoto il survoltore e questo è il motivo per cui è d'obbligo l'inserimento continuo della lampada al neon LN. La quale, come si può notare osservando lo schema di figura 1, è collegata in parallelo al condensatore C2. Naturalmente, la lampada LN si accende quando il circuito è in funzione, ossia quando in entrata è applicata la bassa tensione continua di

alimentazione (bt-VE).

Se la tensione in entrata è di 12 Vcc ed il carico in uscita è rappresentato dalla sola lampada al neon LN, allora la tensione in uscita è di 200 Vcc con una corrente di carico di 1,6 mA ed una corrente assorbita dall'alimentatore di 0,3 A. Con un carico di 10.000 ohm, la tensione in uscita scende a 100 Vcc e la corrente sale a 10 mA, mentre l'assorbimento in entrata aumenta di poco (0,32 A). Con un carico di 5.000 ohm, la tensione in uscita è di soli 80 Vcc e la corrente è di 16 mA, mentre l'assorbimento in entrata è di 0,33 A.

Gli esempi ora citati sono stati conseguiti in sede sperimentale con una bobina L1 realizzata mediante i dati costruttivi elencati più avanti. Modificando la costruzione di L1, ossia aumentando o diminuendo il numero delle spire che la compongono ed il diametro del filo utilizzato, si ottengono risultati diversi. Ecco perché il circuito di figura 1 del survoltore, qui presentato e descritto può adattarsi alle molteplici necessità ed occasioni che possono insorgere, di frequente, nel



**Fig. 3 - Disegno in grandezza naturale del circuito stampato da realizzare su una piastrina di materiale isolante (bachelite o vetronite) di forma rettangolare.**

laboratorio sperimentale. Ma in ogni caso sconsigliamo il lettore a diminuire troppo l'induttanza di L1 (diametro del filo e numero di spire), perché in tal caso il circuito potrebbe divenire pericoloso per un eccesso di energia trasferita, danneggiandosi e creando situazioni elettriche spiacevoli.

Per far variare la tensione in uscita conviene ridurre il tempo in cui il transistor TR1 rimane saturo, cioè in conduzione. E questo si ottiene riducendo il valore della resistenza R1, che può essere sostituita con un trimmer da 1.000 ohm, inserito nel circuito con una resistenza in serie da 330 ohm.

Regolando il tempo di conduzione di TR1, si regola l'intensità di corrente nella bobina L1, ossia l'energia in questa accumulata e, in definitiva, l'energia trasferibile, tenendo conto che, a parità di carico, diminuendo l'energia trasferita, diminuisce pure la tensione d'uscita.

Se il circuito deve rimanere a lungo in funzione e in uscita si vuol disporre di una certa potenza, allora conviene sostituire la resistenza R3 con due resistenze, collegate in serie, rispettivamente da 22 ohm e 56 ohm. In parallelo con la resistenza da 56 ohm, occorre inserire un condensatore elettrolitico da 10  $\mu$ F - 25 V, con il compito di assicurare una tensione negativa sulla base del transistor TR1, in modo da poterlo interdire con sicurezza,

allorché questo commuta una corrente di alcune centinaia di milliampère.

L'aumento della corrente di base di TR1, conseguente alle modifiche menzionate, consente un impiego più efficiente del semiconduttore, che si traduce in pratica in un minor riscaldamento, unitamente ad una maggiore quantità di energia trasferita. Ma questo aumento di corrente implica l'inserimento, fra il collettore di TR1 e massa, di un condensatore in propilene da 1.000 pF - 1.000 V e più, in grado di assorbire la corrente della bobina L1 durante l'apertura di TR1. In caso contrario, tale corrente porrebbe il transistor al di fuori della sua area di lavoro di sicurezza, conducendolo al sicuro degrado, se non proprio alla distruzione immediata. E a questo punto ricordiamo al lettore che il carico in uscita diviene ora più necessario che nel caso precedentemente analizzato.

Il circuito di figura 1 è protetto contro i sovraccarichi, ma non lo è più quando la tensione in uscita è inferiore a quella di alimentazione, perché in tal caso il diodo D1 collega il carico, tramite la bobina L1, direttamente con l'alimentatore. E questo, se sprovvisto di fusibile, può subire danni anche irreparabili.

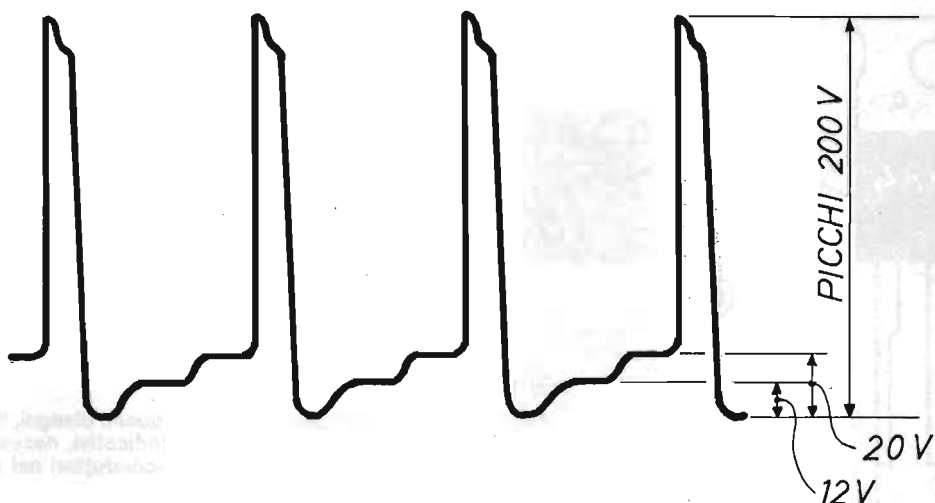


Fig. 4 - Andamento dei picchi di tensione presenti sul collettore del transistor TR1.

## COSTRUZIONE E COLLAUDO

Il circuito elettronico del survoltore si realizza su basetta di materiale isolante, di forma rettangolare, delle dimensioni di 9,5 cm × 6 cm, sulla quale deve essere composto il circuito stampato, riprodotto in grandezza reale in figura 3. A montaggio ultimato il tutto va racchiuso in un contenitore metallico, possibilmente di alluminio, con funzioni di schermo elettromagnetico e conduttore dell'energia termica, cioè del calore erogato dal transistor TR1.

Gli elementi orientativi, che consentono di effettuare una applicazione precisa di IC1 e di TR1 al circuito, possono essere dedotti dall'osservazione dei disegni riportati in figura 5.

La bobina L1 non è un componente commerciale e deve essere costruita dal lettore nel modo seguente. Su di uno spezzone di ferrite cilindrica, del diametro di 9 mm ÷ 10 mm, recuperata da un vecchio ricevitore radio fuori uso, si avvolgono 100 spire di filo di rame smaltato del diametro di 0,35 mm. Il valore dell'induttanza di questa bobina è di 500 μH circa; pertanto è possibile utilizzare una impedenza a radiofrequenza, con questo valore di induttanza, purché realizzata con filo di diametro non superiore ai 0,5 mm; se il diametro

del filo è inferiore a 0,35 mm, l'avvolgimento può subire un'interruzione.

Nel comporre la bobina L1, raccomandiamo di avvolgere le spire in forma compatta, di star bene attenti che nessuna spira possa sovrapporsi ad un'altra e che l'isolamento, tra il conduttore e la ferrite, sia perfetto.

Il transistor TR1 necessita di un montaggio particolare, peraltro bene illustrato nello schema pratico di figura 2 e in quello di figura 6. Nel primo di questi si può notare come il componente, che è di tipo BUX 84, sia inserito in prossimità di uno dei lati maggiori del rettangolo della basetta-supporto in cui è composto il circuito stampato, con lo scopo di poter essere fissato, nel modo indicato in figura 6, su un fianco del contenitore metallico di alluminio del survoltore.

In ogni caso il transistor TR1 deve essere raffreddato durante il funzionamento e ciò si ottiene componendo il montaggio di figura 6. Sul telaio va praticato un foro del diametro di 5 mm, assolutamente privo di sbavature metalliche, in grado di perforare la mica e creare falsi contatti fra il telaio stesso e l'aletta di raffreddamento del transistor, che si trova in conduzione elettrica con il terminale centrale di collettore. Il foglietto di mica isolante verrà cosparso, su ambedue le facce,

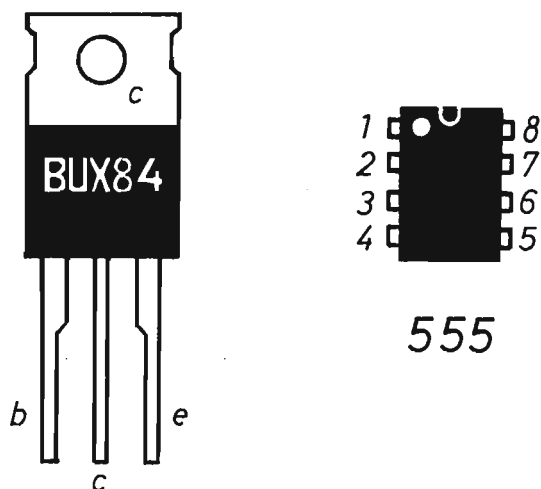


Fig. 5 - Dall'osservazione di questi disegni, il lettore potrà trarre tutti gli elementi indicativi, necessari per un preciso montaggio dei semiconduttori nel circuito del survoltore.

di grasso al silicone che favorisce la conduzione termica. All'atto di stringere vite di nylon e dado, occorrerà accertarsi che questi elementi siano ben centrati, servendosi eventualmente di rondelle isolanti, di mica o di nylon. Naturalmente, allo scopo di evitare spostamenti meccanici di TR1 nel tempo, vite e dado dovranno essere stretti energicamente.

Soltanto quando il montaggio sarà ultimato, si potrà collegare all'entrata del dispositivo un alimentatore in continua da 12 Vcc e controllare l'accensione della lampada al neon LN, che testimonia il buon comportamento del circuito del survoltore.

Una prima prova empirica di collaudo dell'apparecchio suggerisce di tenere un dito sulla parte nera di plastica di TR1, per controllare se questa scotta troppo. Se questo avviene, il transistor è certamente sottoposto ad un carico eccessivo, ma la causa potrebbe essere riscontrata anche in una bobina L1 inadatta.

Il collaudo vero e proprio consiste dapprima nell'applicare in entrata (bt - VE) una bassa tensione, di valore compreso fra 4,5 Vcc e 16 Vcc, quindi nel toccare l'uscita VU - AT per un attimo, per constatare la presenza dell'alta tensione, che può manifestarsi attraverso una scossa elettrica anche insopportabile.

Si tenga presente che, qualora la tensione in uscita dovesse scendere al di sotto dei 90 Vcc, allora la lampada al neon LN potrebbe spegnersi, a cau-

sa delle caratteristiche di questo componente. Perché alcune lampade al neon funzionano con la tensione di 90 V, altre con quella di 67 V. Nel nostro prototipo si è fatto uso di un modello di tipo a pisello, peraltro osservabile nella foto di apertura del presente articolo.

Allo scopo di controllare l'andamento della tensione prodotta, occorre inserire, sull'uscita del survoltore, un tester commutato nella funzione voltmetrica e sulla scala di misura di 250 Vcc f.s. Quando si tocca TR1 con un dito, con l'altra mano non si deve toccare null'altro. Perché sul collettore del transistor sono presente impulsi di tensione di 200 Vcc, che non sono pericolosi, ma possono produrre effetti spiacevoli per l'organismo umano.

La scossa può essere presa toccando i terminali del condensatore C2 o, il che è la stessa cosa, l'uscita del survoltore, anche dopo qualche tempo dal disinserimento dell'alimentatore, perché il condensatore conserva immagazzinata una certa carica.

Eliminando il condensatore C2 ed applicando due puntali, il circuito del survoltore si trasforma in quello di un elettrostimolatore. Ma in questo caso si dovranno inserire, in serie con l'uscita, due resistenze da 220.000 ohm - 1 W, onde evitare ogni possibile flusso di pericolose correnti e regolare la tensione d'uscita su valori non fastidiosi per il corpo umano. Ovviamente, per questo uso del dispositivo, l'alimentazione, se derivata dalla rete luce, dovrà rimanere perfettamente isolata.

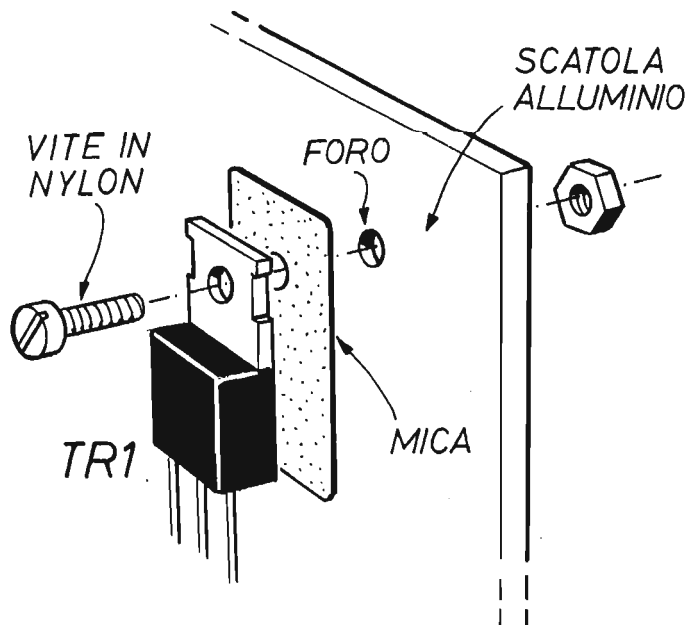


Fig. 6 - Piano esecutivo di applicazione del transistor TR1 sul telaio di alluminio rappresentativo del contenitore del survolto. Sul foglietto di mica, in ambedue le facce, deve essere cosparso del grasso al silicone.

# ELETRONICA PRATICA

RIVISTA MENSILE PER GLI APPASSIONATI DI ELETRONICA - RADIO - OM - 27 MHz

PERIODICO MENSILE - SPED. IN A.B.S. POST. GR. 3/70

ANNO XV - N. 7/8 - LUGLIO/AGOSTO 1986

L. 3.500

**DIDATTICA ED APPLICAZIONI**

**NUMERO SPECIALE ESTATE '86**



**MANUALE - GUIDA PER ELETTRICISTI**

## IL FASCICOLO ARRETRATO ESTATE 1986

È un numero speciale di teoria e applicazioni varie, appositamente concepito per i principianti che vogliono apprendere, in casa propria, quegli elementi che consentono di costruire, collaudare e riparare molti apparati elettronici.

Il contenuto e la materia trattata fanno di questo fascicolo un vero

## MANUALE-GUIDA

al prezzo di L. 4.000

Chi non ne fosse ancora in possesso, può richiederlo a: ELETRONICA PRATICA - 20125 MILANO - Via Zuretti, 52, inviando anticipatamente l'importo di L. 4.000 a mezzo vaglia postale, conto corrente postale n. 916205 o assegno bancario.



**Nessun collegamento,  
via filo,  
tra radiolina  
ed antenna.**

# ANTENNA AUSILIARIA

Fino a qualche anno fa, per ricevere i programmi radiofonici in modo perfettamente intelligibile e pulito, vale a dire senza che le ricezioni fossero turbate da interferenze di segnali locali, provenienti da fonti di disturbo vicine o convogliati dalla rete di distribuzione dell'energia elettrica, si commutava il piccolo radoricevitore tascabile sulla gamma a modulazione di frequenza. Ma questa, oggi, è talmente affollata da rendere assai difficoltosa la manovra di sintonia e costringere l'ascoltatore a continui, successivi ritocchi della posizione della relativa manopola, per riaggiarsi con l'emittente desiderata. Dunque, il vantaggio derivante dall'acquisto di un piccolo radoricevitore, dotato della cosiddetta FM, in una certa misura è venuto meno. E molti non utilizzano più questa gamma, rivolgendo le proprie preferenze a quella ad onda media o, come si suol dire più abbreviatamente, alle OM. Si può quindi dire che le onde medie, proprio in questi tempi, hanno ritrovato una seconda vita, dato che soltanto in queste la sintonia è agevole ed immediata, l'ascolto è continuo e chiaro e le emittenti radiofoniche, almeno di giorno, sono poche e poco potenti. È vero che, con il sistema della modulazione d'ampiezza, cioè quello delle OM, non è possibile

raggiungere una buona fedeltà, ma è altrettanto vero che l'hi-fi non è concepibile in una radiolina, sia pure a circuito supereterodina, ma equipaggiata con un solo, piccolo altoparlante, di alcuni centimetri di diametro. Del resto, per ascoltare comunicati e notiziari, l'alta fedeltà non serve, soprattutto quando si effettua un ascolto in luoghi aperti o rumorosi, dove è prevalente il carattere della portatilità dell'apparecchio. Eppure, anche le onde medie presentano un loro aspetto negativo, che deve necessariamente essere menzionato e che è sopraggiunto col passare degli anni, mentre una volta, prima dell'avvento della modulazione di frequenza, non esisteva affatto. E questo riguarda la potenza di irraggiamento delle emittenti AM, ossia ad ampiezza modulata, che è rimasta la stessa con cui sono state installate, mentre è continuato ad aumentare il numero di elettrodomestici entrati nelle nostre case, il traffico stradale, le apparecchiature industriali e quelle d'ufficio. Pertanto, se da una parte le emittenti OM non hanno ricevuto alcun potenziamento, dall'altra sono invece aumentate le fonti di rumore elettromagnetico, che impongono, anche nelle radioline tascabili, l'uso dell'antenna. Ma la maggior parte degli utenti della radio, non

---

**Consta di un avvolgimento, di forma quadrata e poche spire di filo, composto sulla parete di una stanza.**

**Aumenta l'entità del segnale ricevuto sulla gamma radiofonica delle onde medie.**

---

accetta collegamenti condizionatori della libertà di movimento, imposti da conduttori di discesa o da sistemi portatili di antenne e si rivolgono a noi per chiederci una soluzione funzionale, ma comoda, del problema.

### **L'AVVOLGIMENTO SUL MURO**

La soluzione al problema sollevato dai nostri lettori c'è e proviene dalle famose equazioni di Maxwell, che regolano la teoria e la pratica dei campi elettromagnetici. Ma noi, ovviamente, non citeremo alcuna formula, nè esporremo le relative teorie, limitando la nostra opera descrittiva alla sola costruzione del sistema di potenziamento delle onde radio.

Per coloro che ancora non lo sapessero, ricordiamo che, nel processo di ricezione delle onde medie, conviene di più captare la componente magnetica, piuttosto che quella elettrica delle onde elettromagnetiche rappresentative dei segnali radio. Perché le componenti magnetiche, al suolo, si propagano nettamente meglio di quelle elettriche. E per captare queste componenti necessita una bobina, di grandi dimensioni, che possa occupare una vasta area.

Nelle abitazioni civili, gli spazi più adatti ad accogliere un tale avvolgimento sono certamente le

pareti delle stanze. Purché queste non siano costruite in cemento armato e non contengano strutture metalliche in grado di fungere da elementi di schermo elettromagnetico, ossia da ostacolo per le onde radiofoniche. In ogni caso, le pareti migliori sono quelle di legno o realizzate con materiali sintetici.

Prima di comporre la grande bobina, cioè l'avvolgimento di filo conduttore, nei modi e nelle misure più avanti citati, occorre scegliere la parete più adatta. Questa, infatti, deve essere individuata fra quelle che rimangono in posizione perpendicolare rispetto alla trasmittente ad onda media che si vuol ricevere più frequentemente. Perché l'antenna da muro, qui presentata e descritta, è abbastanza direttiva e presenta il vantaggio di selezionare le emittenti radiofoniche, riducendone le interferenze.

### **COSTRUZIONE DELL'ANTENNA**

Una volta scelta la parete più idonea ad accogliere la bobina-antenna, si traccia su questa, con gesso o matita, un quadrato con lato grande il più possibile. Quindi, facendo riferimento all'apposita tabella, si individua la misura del lato prescelto o quella che più si avvicina ad uno dei dieci valori in essa riportati e, in corrispondenza di questo, si legge il numero di spire con cui deve essere com-

**L'installazione di questa antenna, rappresentata da un semplice avvolgimento di poche spire di filo conduttore, realizzato in forma quadrata sulla parete di una stanza, esercita un'azione di rafforzamento sulle onde radio modulate in ampiezza.**

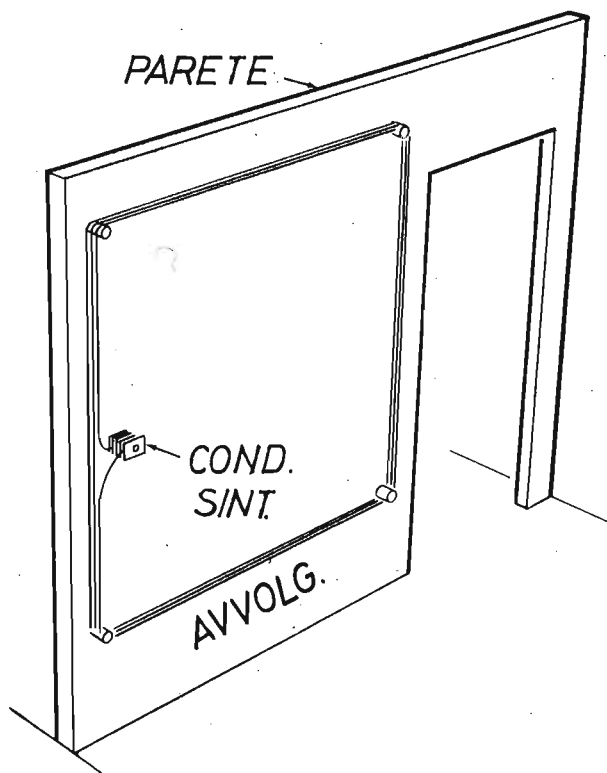


Fig. 1 - L'avvolgimento della bobina-antenna si realizza dopo aver individuato la parete più idonea all'installazione e con i dati costruttivi dedotti dall'apposita tabella.

### DATI COSTRUTTIVI

N° spire	lunghezza lato
3	2,05 m
4	1,60 m
5	1,23 m
6	1,03 m
7	88 cm
8	77 cm
9	68,3 cm
10	61,4 cm

posto l'avvolgimento. Facciamo un esempio, se il lato del quadrato è di 1,65 metri, sulla tabella si assume il valore più prossimo a questo, che è di 1,60 metri e si legge il corrispondente numero di spire, che è di quattro. Quindi, utilizzando filo

conduttore flessibile, del tipo di quelli impiegati dagli elettricisti, della sezione di almeno 0,75 mm<sup>2</sup>, si avvolgono sul muro quattro spire, fissandone poi i due terminali su quelli di un piccolo condensatore variabile ad aria, del valore capacitivo di 360 pF massimi.

L'avvolgimento può anche essere incassato nel muro, allo scopo di occultarlo, servendosi dei normali tubi di plastica per impianti elettrici. Ma questa è soltanto una questione di arredamento. Nella tabella, il lato di maggior estensione è quello che misura 2,05 metri. Ma chi ha la fortuna di poter realizzare dei quadrati con lati più grandi, non potendo ricorrere ai dati elencati nella tabella, può applicare la seguente formula:

$$\text{numero spire} = \frac{95,4}{L}$$



nella quale L misura il lato del quadrato espresso in centimetri.

Qualora i risultati ottenuti con l'antenna quadrata non fossero soddisfacenti, allora si potrà tentare di migliorare le ricezioni realizzando una bobina di forma rettangolare. In tal caso, per stabilire il numero di spire della bobina-antenna, si calcola l'area del rettangolo, si esegue la radice quadrata del valore ottenuto e con questo nuovo dato si applica la formula precedentemente citata.

## USO DELL'ANTENNA

Ripetiamo ancora che, per l'uso della bobina-antenna, non è necessario alcun collegamento con il ricevitore radio.

Il condensatore variabile, sui cui terminali sono saldati quelli dell'avvolgimento realizzato sul mu-

ro, va regolato durante l'ascolto di una emittente, in modo che la ricezione sia chiara e potente, ma conservi una buona efficienza pure su tutte le altre emittenti. La taratura di questo componente potrà essere comunque ritoccata di volta in volta. Tecnicamente, la bobina-antenna diventa l'avvolgimento primario di un trasformatore il cui secondario è rappresentato dalla antenna di ferrite contenuta nella radiolina.

Ovviamente, per ottimizzare l'ascolto, l'utente proverà ad orientare nel migliore dei modi la radio rispetto all'antenna composta sulla parete. Ma le prove consistono pure nel controllare a quale distanza della bobina-antenna l'ascolto radiofonico può ritenersi migliore, ricordando che, un elevato accoppiamento radio-antenna, garantisce il massimo segnale, ma anche la maggior selettività, mentre l'accoppiamento più basso offre una minore potenza d'ascolto ma una banda più ampia per ogni taratura.

# Raccolta PRIMI PASSI - L. 14.000

Nove fascicoli arretrati di maggiore rilevanza didattica per il principiante elettronico.

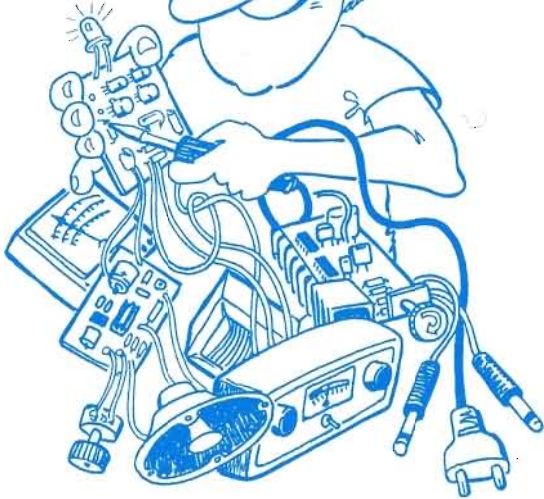
Le copie sono state attentamente selezionate fra quelle in cui la rubrica « PRIMI PASSI » ha riscosso il massimo successo editoriale con i seguenti argomenti:

- 1° - Il tester
- 2° - Il voltmetro
- 3° - L'amperometro
- 4° - Il capacimetro
- 5° - Il provagiuizioni
- 6° - Oscillatore modulato
- 7° - Tutta la radio
- 8° - Supereterodina
- 9° - Alimentatori



Ogni richiesta della RACCOLTA PRIMI PASSI deve essere fatta inviando anticipatamente l'importo di L. 14.000 (nel prezzo sono comprese le spese di spedizione) a mezzo vaglia, assegno o conto corrente postale N. 916205 e indirizzando a: ELETTRONICA PRATICA - 20125 MILANO - Via Zuretti, 52.

# CORSO ELEMENTARE DI ELETTRONICA



**PRIMI  
PASSI**

## LA LEGGE DI OHM

Non è esagerato affermare che ignorando la legge di Ohm nelle sue principali espressioni ed estensioni, nessun tecnico potrebbe esercitare la propria professione. Nemmeno i dilettanti potrebbero sempre realizzare i loro apparati, ripararli o migliorarne le caratteristiche elettriche, senza ricorrere di frequente all'applicazione di tale legge. La quale, nella sua forma più semplice, che è poi la più nota, assume la seguente espressione:

$$V = R \times I$$

In cui la lettera V indica il valore della tensione, la R quello della resistenza e la I quello della corrente. L'indicazione simbolica RI costituisce un modo abbreviato, matematico, per segnalare il prodotto  $R \times I$ . Dunque, RI significa R moltiplicato per I.

Ovviamente, la formula che interpreta la legge di Ohm, deve essere ritenuta a memoria. E per ricordarla si consiglia di memorizzare la seguente locuzione: Viva Repubblica Italiana. Infatti, le

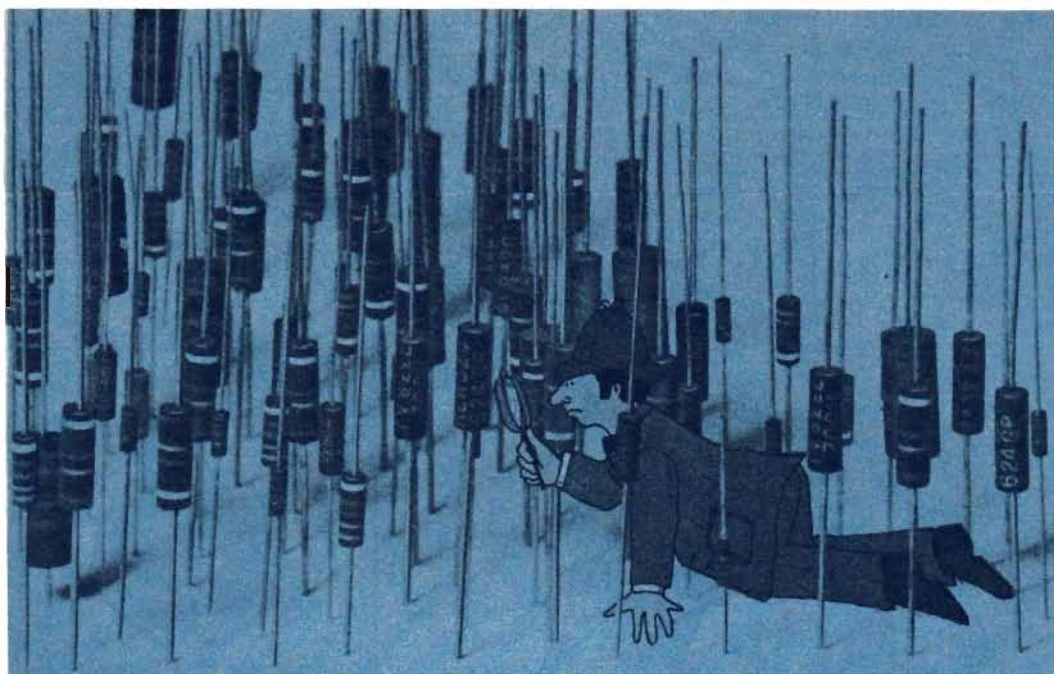
iniziali di queste tre parole, nell'ordine stesso in cui si succedono, consentono di ricordare agevolmente la legge.

La prima interpretazione della legge di Ohm, espressa nella formula citata, può essere la seguente: in ogni circuito, la corrente I è proporzionale alla tensione V; queste sono quindi grandezze variabili, mentre la resistenza R è una costante.

E ciò significa che, quando in uno stesso circuito si raddoppia, si triplica, si quadruplica, ecc., la tensione V, anche la corrente che percorre ogni tratto del circuito in oggetto diventa doppia, tripla, quadrupla, ecc. Si suole anche dire che la relazione matematica, rappresentativa della legge di Ohm, è di tipo lineare fra l'andamento della tensione V, misurata sui terminali di una resistenza R, e quello della corrente I che la attraversa.

In pratica, conoscendo il valore di due delle grandezze elettriche menzionate, è facile risalire alla terza, applicando una delle tre formule:

$$V = R \times I \quad R = V : I \quad I = V : R$$



Con la prima espressione matematica, conoscendo i valori di  $R$  ed  $I$  e moltiplicandoli fra loro, si valuta la tensione  $V$ . Con la seconda, dividendo  $V$  per  $I$  si conosce subito il valore di  $R$ . Con la terza, dividendo  $V$  per  $R$  si calcola  $I$ .

Facciamo un esempio. Supponiamo di voler calcolare il valore dell'intensità di corrente che attraversa un circuito formato da due pile piatte collegate in serie, in veste di generatore di corrente continua di  $9\text{ V}$  e da una resistenza da  $47\text{ ohm}$ . Per risolvere questo elementare problemino basta applicare la terza espressione della legge di Ohm:

$$I = V : R$$

$$I = 9\text{ V} : 47\text{ ohm} = 0,191\text{ A} = 191\text{ mA}$$

La validità del risultato ottenuto può essere facilmente controllata mediante il tester, che deve essere commutato nella funzione di amperometro e collegato in serie al circuito, come indicato nello schema di figura 1.

A coloro che sono in possesso del modello di tester rappresentato in figura facciamo notare che la manopola di questo è posizionata sul valore di  $500\text{ mA}$ , mentre il fondo scala di lettura, sul quadrante dello strumento, indica la misura di  $50\text{ mA}$ . Ciò significa che la segnalazione indicata deve essere moltiplicata per 10.

Per impratichirsi con l'uso della formula ora

adottata, il lettore potrà ricomporre il circuito di figura 1, sostituendo la resistenza da  $47\text{ ohm}$  con altre di valore diverso. Ma in questa stessa occasione converrà pure applicare le altre due espressioni della legge, per esempio supponendo di ignorare il valore della tensione o quello della resistenza collegata in serie al circuito, con lo scopo di calcolare queste grandezze elettriche.

## RESISTIVITÀ DEI CONDUTTORI

La resistenza elettrica dei corpi conduttori, in pratica dei corpi metallici, dipende dalla natura propria del metallo. Questo è dunque il motivo principale per cui esistono metalli che conducono l'elettricità meglio di altri, come ad esempio l'oro, l'argento e il rame. E tale caratteristica fisica dei corpi conduttori può essere introdotta nella legge di Ohm.

Se si calcola sperimentalmente, tramite l'ohmmetro, la resistenza elettrica di alcuni fili conduttori di uno stesso metallo, ma con lunghezze e sezioni diverse, ci si accorge che la resistenza raddoppia, quando si raddoppia la lunghezza del filo, mentre si riduce a metà se si raddoppia la sezione. Ciò dimostra che la resistenza elettrica dei fili conduttori di uno stesso metallo varia in proporzione diretta con la rispettiva lunghezza e in ragione inversa con la sezione.

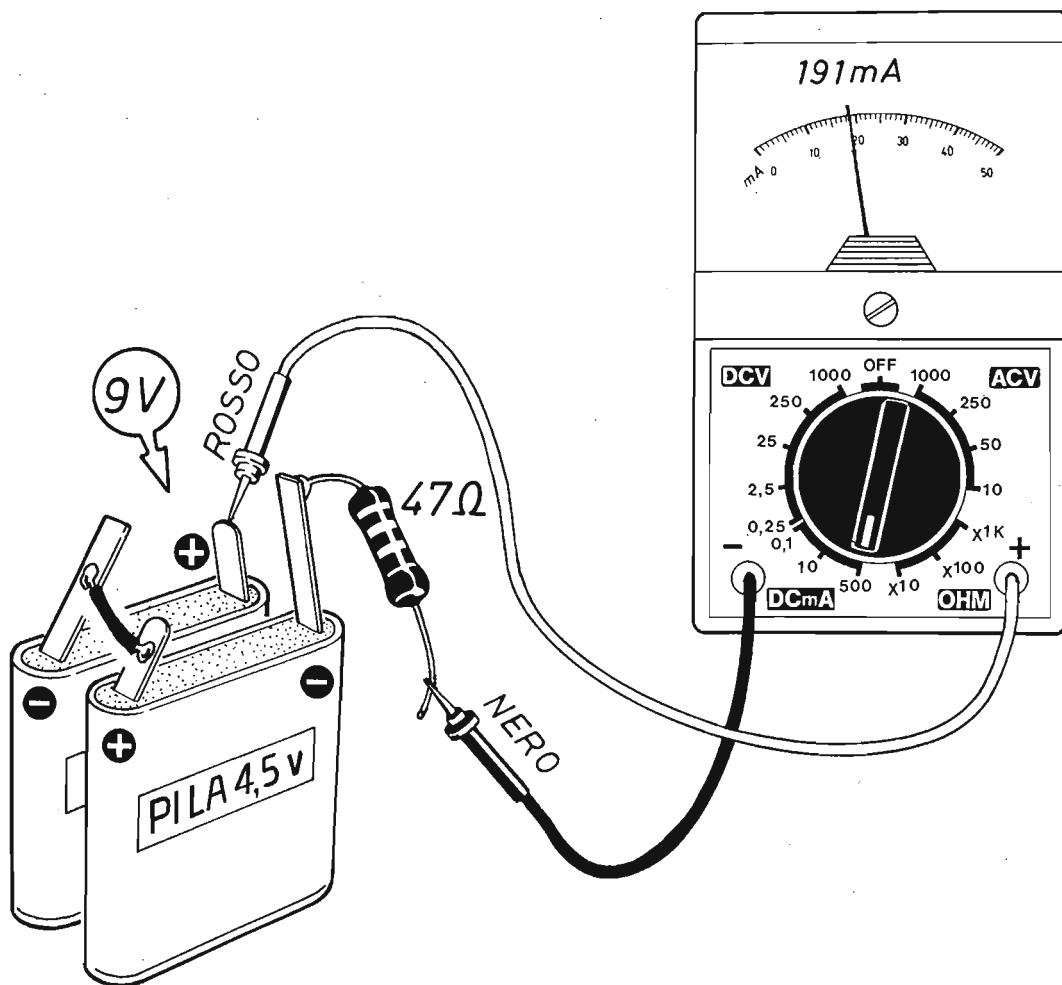


Fig. 1 - Circuito di pratico esercizio per l'applicazione della legge di Ohm. È consigliabile sostituire l'alimentatore da 9 V e la resistenza da 47 ohm con elementi diversi, onde impratichirsi con l'uso delle varie formule.

Prendiamo ora in considerazione alcuni conduttori di dimensioni unitarie, vale a dire di lunghezza e sezione pari all'unità, controllandone la resistenza mediante l'ohmmetro. Ebbene, ci si accorgerà subito che questa grandezza elettrica non è la stessa in tutti i conduttori, se questi sono di metallo diverso.

La resistenza ohmmica di un conduttore di dimensioni unitarie e di un determinato metallo

prende il nome di "resistenza specifica" o "resistività" e si indica con la lettera alfabetica  $\rho$  (ro). I valori delle resistenze specifiche relative ai conduttori più comunemente adottati in elettrotecnica ed elettronica sono riportati nella apposita tabella. Pertanto, conoscendo la lunghezza, la sezione e la resistività del materiale di cui è composto, è facile calcolare la resistenza ohmmica di un conduttore per mezzo della seguente formula:

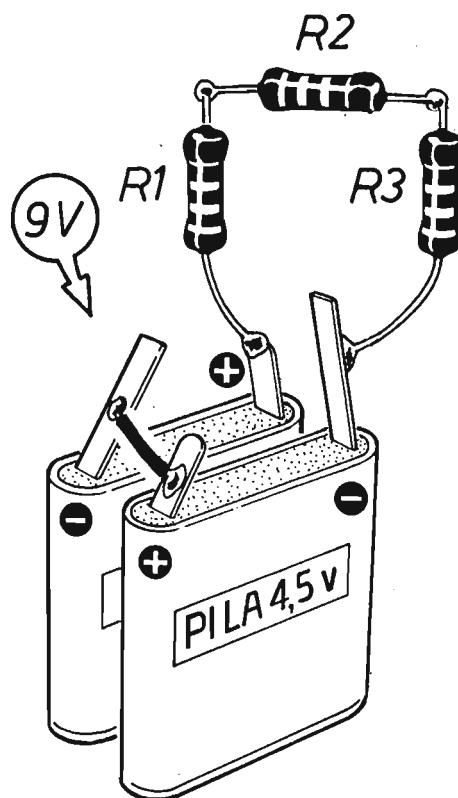


Fig. 2 - Nel collegamento di resistenze in serie, gli elementi si succedono uno dopo l'altro, in fila, ed il valor della resistenza totale è pari alla somma aritmetica delle singole resistenze.

### TABELLA DEI VALORI DELLA RESISTIVITÀ

che stabilisce il valore della resistenza espressa in ohm quando si conoscono quelli della lunghezza "l" espresso in metri e della sezione "s" valutato in mm<sup>2</sup>.

Il principiante che vuol applicare la formula che consente di valutare la resistenza R di un conduttore filiforme, conoscendone la resistività, deve far attenzione a non confondere tra loro le due diverse grandezze fisiche citate: il diametro e la sezione. Infatti, per stabilire la sezione, noto che sia il diametro, si deve applicare la formula seguente:

$$s = (d : 2)^2 \times 3,14$$

Facciamo qualche esempio. Si voglia determinare la resistenza ohmmica di un conduttore di allumi-

Materiale	Resistività
Acciaio	0,10 ÷ 0,15
Alluminio	0,029
Argentana	0,40
Argento	0,016
Bronzo	0,018
Ferro	0,13 ÷ 0,14
Manganina	0,42 ÷ 0,46
Mercurio	0,97
Nichelio	0,118
Nicromo	1,06
Ottone	0,085
Piombo	0,20
Platino	0,10
Rame	0,016
Tungsteno	0,05

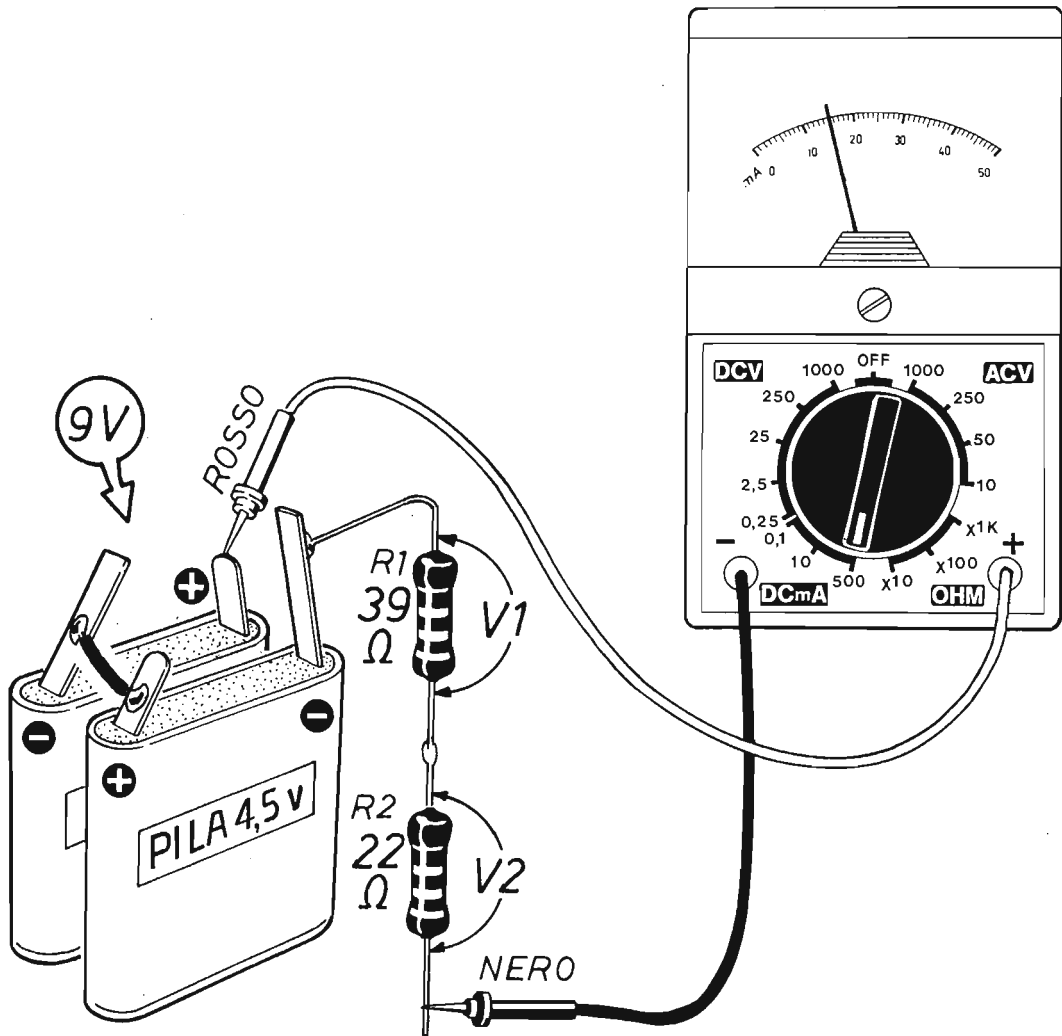


Fig. 3 - Con questo schema pratico si invita il lettore a valutare l'intensità di corrente che fluisce attraverso un circuito, dapprima mediante la legge di Ohm e poi tramite il tester, collegato in serie e commutato nelle funzioni amperometriche.

nio della lunghezza di 1 Km (un chilometro), avente una sezione di 2 mm<sup>2</sup> (due millimetri quadrati). La resistività dell'alluminio, dedotta dalla tabella, vale 0,029. Dunque, applicando la formula prima citata, si ottiene:

$$R = 0,029 \times \frac{1.000}{2} = 14,5 \text{ ohm}$$

Se il conduttore, pur conservando le stesse dimensioni fisiche, fosse di rame, la cui resistività è di 0,016, la sua resistenza sarebbe di:

$$R = 0,016 \times \frac{1.000}{2} = 8 \text{ ohm}$$

Anche in questo caso, allo scopo di impraticarsi

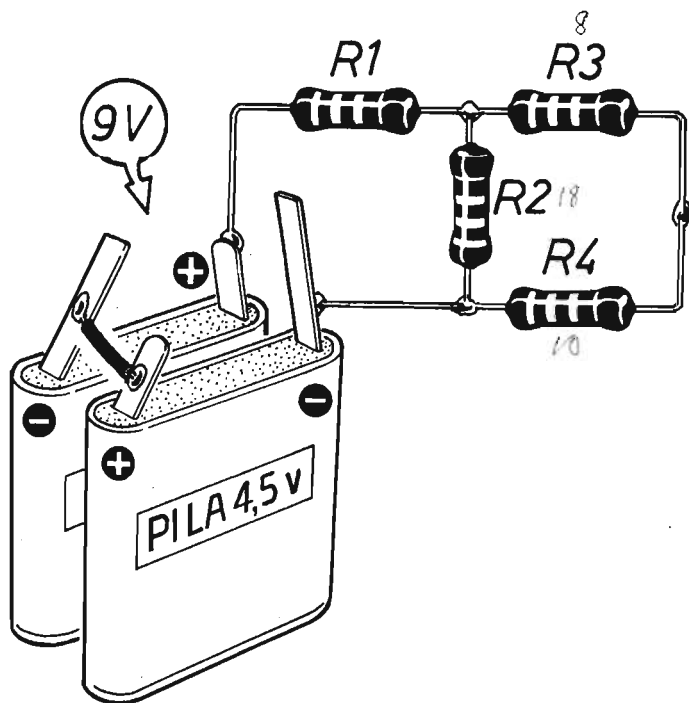


Fig. 4 - In taluni circuiti elettronici si possono incontrare delle configurazioni resistive miste, i cui valori ohmici complessivi possono essere agevolmente valutati mediante le formule relative ai due tipi di collegamenti, quelli in serie e quelli in parallelo.

con l'uso della formula, consigliamo i principianti di ripetere più volte gli esempi, ovviamente cambiando le grandezze fisiche dei conduttori e la loro natura.

### APPLICAZIONI VARIE

In questo stesso corso elementare di elettronica, esattamente nella puntata di gennaio, sono stati

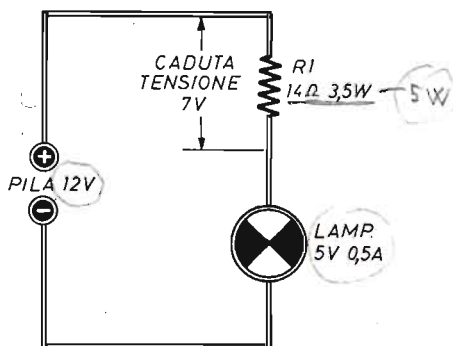


Fig. 5 - Esempio di circuito nel quale, tramite l'applicazione della legge di Ohm, si stabilisce sia il valore da attribuire alla resistenza di caduta di tensione R1 sia il wattaggio del componente.

analizzati i due sistemi di collegamento di più resistenze, quello in serie e quello in parallelo, con la corrispondente interpretazione delle formule matematiche. Ma è giunto ora il momento di applicare la legge di Ohm a quei tipi di circuiti, che prendono il nome di reti resistive, allo scopo di conoscere i valori di tensione, di corrente e di resistenza, nei vari punti circuitali. Cominciamo tuttavia col ricordare alcuni elementi in precedenza citati.

Nel collegamento in serie, come indicato in figura 2, le resistenze sono collegate una dopo l'altra; nel collegamento in parallelo gli elementi sono connessi parallelamente l'uno all'altro. Ma perché si adottano questi sistemi resistivi, in sostituzione di una sola resistenza di valore ohmmico corrispondente? Non è possibile dirlo con una sola risposta, perché i motivi possono essere di ordine elettrico e pratico. Per esempio, non sempre il tecnico dispone, in un preciso momento della sua attività, di una resistenza di valore identico a quello del componente che deve sostituire, per cui, onde accelerare i tempi e allo scopo di raggiungere il valore ohmmico necessario, deve unire assieme due o più resistenze, in modo tale che la loro somma corrisponda alla grandezza richiesta. Necessitando, ad esempio, una resistenza da 100 ohm, si possono collegare in serie due resistenze da 50 ohm ciascuna, oppure una resistenza da 75 ohm ed una da 25 ohm. Ma si possono anche collegare in parallelo due resistenze da 200 ohm e così via. Ovviamente, occorre applicare, di volta in volta, quelle formule che sono state pubblicate nel fascicolo arretrato già citato.

Vi è un altro motivo fondamentale per il quale il tecnico elettronico ricorre talvolta ai collegamenti di due o più resistenze in sostituzione di una sola di uguale valore. E ciò accade quando sussistono motivi di esigenza imposti dalle potenze elettriche di taluni punti di un circuito. Ad esempio, quando la resistenza deve provocare una caduta di tensione, lasciando fluire una certa quantità di corrente, quella resistenza deve essere in grado di poter dissipare in calore una determinata quantità di energia; ma se questa resistenza non è caratterizzata dalla prescritta potenza, può riscaldarsi eccessivamente e andar presto distrutta.

Quando il tecnico deve sostituire una resistenza della potenza di 2 W, mentre dispone soltanto di resistenze della potenza di 1 W, può raggiungere il valore necessario mediante il collegamento di due o più resistenze da 1 W.

Dopo aver esposto i vari motivi per cui vengono realizzate le reti resistive, non ci resta ora che invitare il lettore ad esercitarsi, mediante l'applicazione della legge di Ohm, sul circuito pratico di figura 2. Nel quale, alle tre resistenze R1 - R2 - R3

si attribuiranno dapprima valori ohmmici uguali e poi valori diversi. Quindi si potranno calcolare le tre cadute di tensione sui terminali di ciascuna resistenza, dopo aver ovviamente valutata la corrente che percorre il circuito. Successivamente, con il tester, si confronteranno i dati ottenuti tramite l'applicazione delle formule con quelli di lettura sulle varie scale dello strumento. Un ulteriore esercizio di grande utilità pratica consiste nel variare, oltre che i valori ohmmici delle resistenze, anche quelli delle potenze.

Con lo schema di figura 3 si invita il lettore a valutare, mediante la legge di Ohm, nell'espressione  $I = V : R$ , l'intensità di corrente che fluisce in un circuito elettrico composto da un alimentatore da 9 V e da due resistenze da 39 ohm e 22 ohm, rispettivamente. Su questo stesso circuito ci si potrà esercitare anche nel calcolo delle cadute di tensione V1 e V2 sui terminali delle due resistenze R1 ed R2. Ogni calcolo, successivamente, verrà controllato mediante il tester che, nella misura della corrente, deve essere inserito in serie al circuito, come indicato in figura 3. In particolare, con i valori citati in figura 3, il valore della corrente I che percorre il circuito è di:

$$I = V : R$$

$$9 \text{ V} : 61 \text{ ohm} = 0,147 \text{ A} = 147 \text{ mA}$$

Quelli delle cadute di potenziale V1 e V2 sono rispettivamente di:

$$V = R \times I$$

$$39 \text{ ohm} \times 0,147 \text{ A} = 5,6 \text{ V}$$

$$22 \text{ ohm} \times 0,147 \text{ A} = 3,2 \text{ A}$$

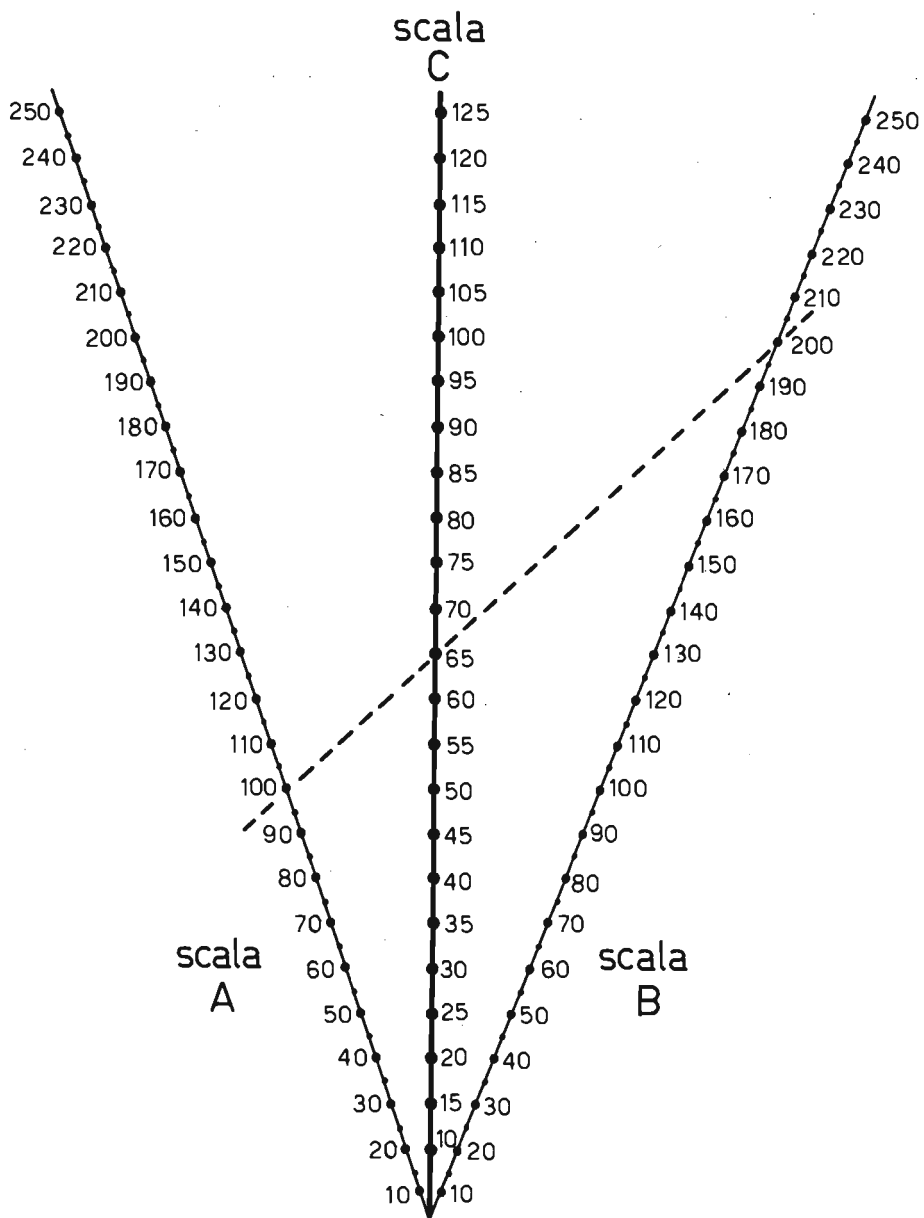
Allo scopo di agevolare ulteriormente il lavoro del principiante, soprattutto di chi non vuole avere a che fare con la matematica, abbiamo pubblicato in figura 6 un particolare grafico, che prende il nome di "nomogramma" e con il quale, entro certi limiti e senza applicare le formule, si può individuare il valore di una delle tre grandezze elettriche contemplate nella legge di Ohm, quando ne siano note almeno due.

## CONFIGURAZIONI MISTE

In molti circuiti elettronici si possono trovare alcune configurazioni resistive miste, nelle quali gli elementi sono collegati in serie e in parallelo, come nell'esempio riportato in figura 4.

Questi sistemi possono essere scomposti matematicamente nei due tipi di reti fondamentali, quello





**Fig. 6 -** Per mezzo di questo nomogramma il lettore sarà in grado di stabilire il valore risultante dal collegamento in parallelo di due resistenze di valore diverso. Sulla scala A e sulla B si individuano i due valori resistivi noti, si congiungono questi due punti con un righello e si legge il valore resistivo risultante nel punto di intersecazione del righello con la scala C. Nell'esempio di figura si tratta di stabilire il valore risultante dal collegamento in parallelo di due resistenze da 100 ohm e 200 ohm, rispettivamente. Il valore dedotto è quello di 65 ohm circa.

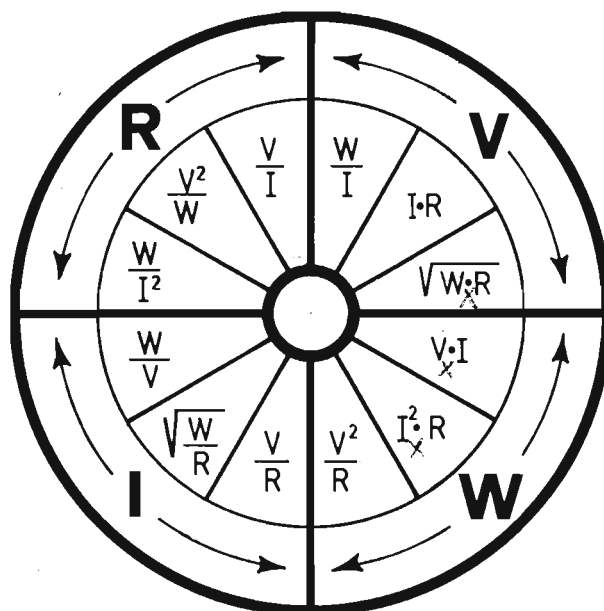


Fig. 7 - Su questo cerchio, suddiviso in quattro parti, sono riportate le formule che permettono di individuare i valori della resistenza, della tensione, della potenza e della corrente. Per esempio, per individuare il valore della resistenza, si possono applicare tre diverse espressioni dedotte dalla legge di Ohm, per le quali se debbono conoscere la tensione e la corrente, oppure la tensione e la potenza, oppure la potenza e la corrente.

in serie e quello in parallelo. Facendo riferimento al circuito di figura 4, che è un circuito a configurazione mista, si può ridurre dapprima il collegamento delle due resistenze R3 - R4 ad un solo valore; poi quello della resistenza in parallelo R2 con il valore ora calcolato ed infine sommare al totale il valore di R1. Ma facciamo un esempio e supponiamo:

- R1 = 20 ohm**
- R2 = 18 ohm**
- R3 = 8 ohm**
- R4 = 10 ohm**

Si ha:

$$R3 + R4 = 8 \text{ ohm} + 10 \text{ ohm} = 18 \text{ ohm}$$

Dal collegamento in parallelo fra R2 ed (R3 + R4) si ottiene:

$$R \text{ parall.} = \frac{18 \times 18}{18 + 18} = 9 \text{ ohm}$$

Pertanto la resistenza totale vale:

$$R \text{ tot.} = R1 + R \text{ parall.} = 20 + 9 = 29 \text{ ohm}$$

Per impratichirsi con questi semplici calcoli, consigliamo di rifare le operazioni pubblicate attribuendo alle quattro resistenze valori diversi da quelli citati. Anche in questi casi i risultati ottenuti potranno essere confrontati e quindi convalidati, se esatti, mediante l'uso del tester commutato nelle misure ohmmetriche.

## IMPORTANZA DELLA POTENZA

In sede di presentazione delle resistenze e durante

l'esposizione delle formule della legge di Ohm, si è più volte menzionata la potenza elettrica di dissipazione di questi componenti, senza peraltro interpretare tale concetto. Il quale, per essere meglio assimilato, necessita di un riferimento pratico. Si supponga quindi di disporre di una pila da 12 V e di una lampadina da 5 V - 0,5 A. Ebbene, il problema da risolvere sia quello di accendere la lampadina in modo normale.

Poiché la tensione della pila è di 12 V e quella della lampadina è di 5 V, è chiaro che si deve inserire, in serie con il circuito di accensione, una resistenza che provochi la caduta di tensione di 7 V ( $12\text{ V} - 5\text{ V} = 7\text{ V}$ ), perché senza la resistenza la lampadina brucerebbe, in pochi istanti. Occorre dunque realizzare il circuito di figura 5. Ma quale valore deve assumere la resistenza R1? Si sa che, per funzionare regolarmente, la lampadina deve essere alimentata con la tensione di 5 V, perché soltanto con questa tensione viene attraversata dalla corrente di 0,5 A, così come imposto dalla casa costruttrice. Dunque, si deve applicare la formula di Ohm:

$$R = V : I$$

$$7\text{ V} : 0,5\text{ A} = 14\text{ ohm}$$

Ma quale potenza di dissipazione deve avere la resistenza R1 per non bruciare? Lo stabilisce la seguente formula:

$$W = V \times I$$

la quale è molto importante e deve essere ritenuta a memoria dal principiante.

Applicando la formula ora presentata si ottiene:

$$7\text{ V} \times 0,5\text{ A} = 3,5\text{ W}$$

Nella pratica conviene far in modo che la resistenza non trasformi troppa energia elettrica in calore e quindi si ricorre all'impiego di un valore ancora più elevato, per esempio quello di 5 W, anche per disporre di un buon margine di sicurezza.

Se nella formula  $W = V \times I$ , in sostituzione di  $V$  e di  $I$  si traducono le corrispondenti equazioni di Ohm:  $V = R \times I$  e  $I = V : R$ , si ottengono le nuove seguenti espressioni relative alla potenza elettrica:

$$W = R \times I \times I = RI^2$$

$$W = V \times V : R = V^2 : R = \frac{V^2}{R}$$

Anche queste due formule sono molto importanti e debbono essere memorizzate dal lettore. In ogni caso si potrà conservare, dopo averlo incollato su apposito cartoncino, il disco pubblicato in figura 7 nel quale, in corrispondenza delle quattro principali grandezze elettriche:

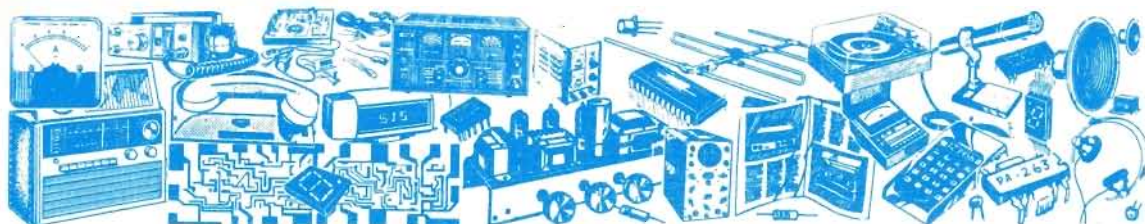
<b>Tensione</b>	<b>= V</b>
<b>Potenza</b>	<b>= W</b>
<b>Corrente</b>	<b>= I</b>
<b>Resistenza</b>	<b>= R</b>

sono riportate le varie formule, tutte dedotte mediante la legge di Ohm, che consentono di calcolare il valore richiesto.

## Un'idea vantaggiosa:

### l'abbonamento annuale a

# ELETTRONICA PRATICA



# Vendite - Acquisti - Permute

**VENDO** C128D + charge device + double side + kit per visualizzare grafica 640 x 200 su TV con presa scart + 50 dischi pieni + O.M.A. + hacker + hacker tape: L. 800.000 trattabili. Compro drive 1541 max L. 150.000. (Solo in zona). Compro PRG per Amiga 500. Compro arretrati di riviste riguardanti elettronica e computer.

**DENICOLA MARCO** - Via Cremosina, 47 - 28076 POGNO (Novara) Tel. (0322) 97154

**CERCO** BC 604 - prezzo da concordare.

**MONNO EMANUELE** - Via Firenze, 13 - 70050 S. SPIRITO (Bari)

**VENDO** ricetrasmittitore BC 1306; in trasmissione da 3,8 a 6,5 MHz e in ricezione da 3,8 a 6,6 MHz, completo di generatore a mano GN58 e adattatore per alimentazione 6 - 12 - 24 Vcc e sacca antenne L. 400.000. Vendo ricevitore BC 312 supereterodina da 1.500/18.000 KHz, valore di frequenza 470 KHz - alimentazione 12 Vcc oppure rete L. 220.000.

**GRILLI PIER DOMENICO** - BOLOGNA Tel. (051) 580772

**CERCO** ditta seria per lavori di costruzione di kit e scatole di montaggio elettroniche o altri tipi di lavoro. Eseguo il lavoro al mio domicilio.

**SENNO DENISLAO** - Via Rotella, 7 - 35040 BARBONA (Padova) Tel. (0425) 67472

**CERCO** programmi di utility per Commodore 128-D. Vendo ZX spectrum completo di monitor fosfori verdi, interfaccia 1 più 1 microdrive, interfaccia Kempston, interfaccia centronics "E", stampante GP 50 S Seikosha, sistema di alimentazione con batteria tampone. Il tutto a L. 700.000. Vendo anche pezzi separati.

**ANGELO** - Tel. (0187) 560461 interno 471 ore serali (19-23)

**VENDO** computer Texas Instruments TI 994/A composto da: tastiera, registratore, cavi di collegamento, 2 Joystick, trasformatore di alimentazione, espansione 32K, sintetizzatore vocale, 1 cartdrige gioco tombstone city, 1 cartdrige gioco flipper, 1 cartdrige logo, 1 cartdrige per sintetizzatore, manuali d'uso del computer, dell'espansione, del logo, 2 libri "A scuola con il TI994/A", Basic con il TI994/A, demodulatore TV, 77 cassette con programmi. Il tutto L. 275.000.

**CONCA STEFANO** - Via Borgo Adda, 67 - 20075 LODI (Milano) Tel. (0371) 58409

**ACQUISTO PERMUTO** libri, riviste di professioni o mestieri maschili: muratore, capomastro, lattoniere, pavimenti, rivestimenti, mosaici, idraulica, impianti sanitari, di riscaldamento, avvolgimenti elettrici, impianti elettrici civili, elettronica, elettrotecnica ecc.

**MARSILETTI ARNALDO** - SS Cisa 68 - S.ANTONIO DI PM - Mantova

Di questa Rubrica potranno avvalersi tutti quei lettori che sentiranno la necessità di offrire in vendita, ad altri lettori, componenti o apparati elettronici, oppure coloro che vorranno rendere pubblica una richiesta di acquisto od un'offerta di permuta.

Elettronica Pratica non assume alcuna responsabilità su eventuali contestazioni che potessero insorgere fra i signori lettori e sulla natura o veridicità del testo pubblicato. In ogni caso non verranno accettati e, ovviamente, pubblicati, annunci di carattere pubblicitario.

Coloro che vorranno servirsi di questa Rubrica, dovranno contenere il testo nei limiti di 40 parole, scrivendo molto chiaramente (possibilmente in stampatello).

# IL SERVIZIO E' COMPLETAMENTE GRATUITO

**VENDO** CB Lafayette Boston 40 ch AM/FM omologato con cavetto alimentazione + rosmetro Lafayette SWR-11 + microfono originale + microfono Palmare preamplificato Lafayette. Tutto nuovissimo a L. 160.000.

**ANDREA - MILANO** Tel. (02) 5273720 dalle 18 alle 19

**CERCO** capacimetro in buone condizioni a prezzo conveniente.

**DURANTE ENZO - Via Taranto, 1 - 75020 MARCONIA (Matera)** Tel. (0835) 411646

**SCHEMARIO** ricetrasmittenti 156-170 MHz e 4,50 - 4,70 MHz inoltre schemario ricevitori per quanto sopra, cerco. Invito ad offrirmi anche fotocopia adeguata con dati costruzione.

**HOLLER FERUCCIO - Via Giulia, 26 - 34126 TRIESTE** Tel. (040) 740379

**CERCO** urgentemente schema elettrico possibilmente con valori componenti del televisore b/n Minerva mod. T760. Pago adeguatamente.

**PRESTA MINO - Via S. Pancrazio, 141 - 72028 TORRE S.SUSANNA (Brindisi)** Tel. (0831) 746046

**CERCASI** videoregistratore da tavolo a buon prezzo purché funzionante e di qualsiasi marca.

**AURORA SANDRO - Tel. (095) 903164 ore 20 - 20,30**

**VENDO** Commodore Vic 20+ registratore + 2 cartucce gioco + joystick + paddle + 500 giochi da scrivere e in cassetta + portacassette a L. 450.000 trattabili.

**CAVATAIO GIUSEPPE - Via Ten. Mangiapane, 189 - CINI (Palermo)** Tel. (091) 8664264 ore 15-17

**PER TUTTI** i praticanti della psicofonia o metaforia e per coloro che vogliono iniziare, privato costruisce su richiesta apparecchi elettronici che facilitano i contatti metafisici.

**PULIN SANDRO - VENEZIA MARGHERA - Tel. (041) 5380069 ore 15-19**

**CERCO** apparecchi elettromedicali autocostruiti da privati, pagabili in contanti; spedire descrizione dettagliata.  
**DANESI CESARE - Via Garibaldi, 37 - 52015 PRATO-VECCHIO (Arezzo)**

**SCAMBIO** programmi per Commodore 64; solo su disco o di alto livello, preferibilmente utility, grafica, musica, massima serietà.

**TREVISAN DIEGO - Via Z. Ferreri, 9 - 36100 VICENZA** Tel. (0444) 506026

**CAMBIO** 35 schede intatte dei video-games da bar complete di 8 microprocessori e di 26 eprom. (tutto in ottime condizioni), con: computer Sinclair Spectrum 128K + 2 con joystick. Il valore commerciale delle schede è di L. 1.300.000.

**MANTEGANI FABRIZIO - Via Legnano, 4 - 15057 TORTONA (Alessandria)** Tel. (0131) 820244

**AD APPASSIONATI** collezionisti cedo intere collezioni di riviste di elettronica al prezzo di L. 1.000 ognuna, trattabili. Gradito il ritiro di persona.

**MELLONI MARINO - Via Falletti, 4 - 40127 BOLOGNA** Tel. (051) 512646

**VENDO:** Zodiac P2202 AM/FM 22 ch batt. Ni Cd antenna di gomma, tutto ottimo stato L. 180.000. Lafayette 10 WA cedo causa doppio regalo L. 140.000. Solo di persona.

**Telef. (080) 805396 ore pasti solo sabato e domenica.**

**VENDO** filtro attivo AF 606 K Daiwa o scambio con filtro stretto SSB Y K 88 K per TS430 Kenwood.

**BERTOLINI SILVANO - Via Marconi, 54 - 38077 PONTE ARCHE (Trento)** Tel. (0465) 71228 ore 19-21

**OCCASIONE**, vendo TX 86-109 MHz FM 15 W quarzato a sintesi di frequenza, in elegante contenitore rak, prezzo L. 500.000. Vendo corredo cinematografico sonoro 8 e super 8, tutto nuovo e funzionante L. 400.000.

**ABAGNALE CAMILLO - Via Visitazione, 37 - 80050 S.MARIA LA CARITÀ (Napoli)** Tel. (081) 8741862 ore serali

**VENDO** altoparlante 5 W Ø cm 20 buono per ogni uso + componenti, L. 16.000. Amplificatore 50 W per chitarra L. 230.000. Amplificatore a pile L. 30.000.

**PICCOLO RENATO - Via N. Fabrizi, 215 - 65100 PESCARA**

**VENDO:** cassa per chitarra elettrica 70 W RMS con 2 equalizzatori, amplificatore 70 W RMS, 2 altoparlanti da 70 W cad. altissima resa acustica L. 200.000. Trasformatore 5 + 5 V 20 A L. 40.000 trattabili. Tratto solo con province Reggio Emilia, Parma, Modena.

**RITORTO VINCENZO - Tel. (0522) 48370 dalle 13,30 alle 14**

**COLLEZIONISTI** dell'elettronica a valvole dal 1920/1967. Nella mia collezione esistono: RX-TX strumenti, bussole ottiche particolari, valvole, 2000 schemi, libri. In maggior parte si tratta di creazioni militari. Vendo, scambio o compro.

**GIANNONI SILVANO - Casella Postale, 52 - 56031 BIENTINA (Pisa)** Tel. (0587) 714006

**VENDO** Plus 4+1 joystick + registratore + manuale + programma RTTY e progetto di Modem, fotocopie, completo di tutto, veramente come nuovo, a L. 300.000 trattabili.

**D'ONOFRIO MASSIMO** - Via Ercole Cantone, 61 - 80038 POMIGLIANO D'ARCO (Napoli) Tel. (081) 8841696

**ECCEZIONALE!** Vendo enciclopedia "Basic" mai usata L. 100.000. Enciclopedia "Elettronica e Informatica" nuova da rilegare L. 150.000. Blocco 50 riviste di elettronica L. 50.000.

**VITTIELLO FRANCO** - Via Morosini, 25 - 07024 LA MADALENA (Sassari) Tel. (0789) 737204



## PER I VOSTRI INSERTI

I signori lettori che intendono avvalersi della Rubrica « Vendite - Acquisti - Permute » sono invitati ad utilizzare il presente tagliando.

**TESTO** (scrivere a macchina o in stampatello)

---

---

---

---

---

---

---

---

Inserite il tagliando in una busta e spedite a:

**ELETTRONICA PRATICA**

- Rubrica « Vendite - Acquisti - Permute »  
Via Zuretti, 52 - MILANO.

# LA POSTA DEL LETTORE



Tutti possono scriverci, abbonati o no, rivolgendoci quesiti tecnici inerenti a vari argomenti presentati sulla rivista. Risponderemo nei limiti del possibile su questa rubrica, senza accordare preferenza a chicchessia, ma scegliendo, di volta in volta, quelle domande che ci saranno sembrate più interessanti. La regola ci vieta di rispondere privatamente o di inviare progetti esclusivamente concepiti ad uso di un solo lettore.

## UN ALLARME INNOCUO

Allo scopo di proteggere orti e giardini dall'invasione di animali erbivori, alcuni miei vicini di casa hanno applicato una tensione elettrica, sia pure di valore ridotto o elevato, sicuramente non in grado di promuovere pericolose correnti, alle reti metalliche di recinzione. Tuttavia, questo sistema di difesa è divenuto spesso motivo di controversie, non sempre facilmente conciliabili, soprattutto quando, a prendere l'innocua scossa, erano i bambini. Col passare del tempo, quindi, per amore del quieto vivere, tutti hanno rinunciato all'elettricità come mezzo di dissuasione a varcare i confini delle proprietà private. Ma le devastazioni e le piccole ruberie sono ricominciate, costringendo orticoltori e floricoltori ad assidue e talvolta estenuanti sorveglianze. Ecco perché, a nome di alcuni miei conoscenti, ho deciso di rivolgermi a voi, per chiedere consiglio ed eventualmente conoscere qualche sistema di difesa diverso da quello citato.

ACCETTURA GIANNI  
Bari

*Senza ricorrere a dispositivi di controllo troppo raffinati, come quelli che utilizzano gli ultrasuoni*

*o le microonde, che non sono facili da realizzare e mettere a punto e che, assai spesso, sono causa di falsi interventi, le consigliamo di prendere visione del primo progetto apparso sul numero speciale "Estate '84", proposto a quei lettori che coltivano l'hobby della pesca, ma che può aiutare coloro che vogliono proteggere un appezzamento di terreno da visite di persone e animali indesiderati. Infatti, applicando quel metodo di allarme, è possibile rilevare sia il movimento della rete di delimitazione, quando viene scavalcata, sia la presenza fisica di individui o animali sul terreno coltivato e nelle zone di accesso. Del progetto menzionato, lei dovrà utilizzare la parte elettronica e quella meccanica, disponendo il filo di nylon lungo la rete metallica e a terra, attorno al perimetro interno, in modo che sia inevitabile toccarlo. La sensibilità della leva va regolata allo scopo di evitare errati inneschi provocati dal vento od altri agenti atmosferici. Ma tenga presente che pure i volatili e certi animalletti campestri possono creare l'avviamento dell'allarme.*

*L'uscita del circuito elettronico, rappresentativo di un oscillatore di bassa frequenza, anziché all'auricolare magnetico, va collegata con l'ingresso ausiliario di qualche audioriproduttore, come ad esempio un ricevitore radio o amplificatore BF.*

## RX AD INDUTTANZA VARIABILE

Ho sentito dire che, alcune decine d'anni fa, in commercio si potevano trovare svariati modelli di ricevitori radio ad induttanza variabile. Sapete dirmi di che cosa si trattava?

CECCATO ANGELO  
Treviso

*Quegli apparecchi erano pure denominati ricevitori a permeabilità variabile. In essi, la sintonia, anziché per mezzo del noto condensatore variabile ad aria, si effettuava attraverso uno spostamento della ferrite lungo l'asse della bobina. Pertanto, il circuito accordato d'antenna era composto da un condensatore fisso e da un'induttanza variabile. Lei stesso potrà sperimentare l'efficienza di questo tipo di ricevitore, realizzando il circuito qui pubblicato, nel quale la ricerca delle emittenti ad onda media si ottiene spostando il nucleo dentro L1. Questa è rappresentata da una bobina ricavata da un vecchio ricevitore per onde medie, completa di nucleo di ferrite.*

### Condensatori

C1	=	50 pF
C2	=	220 pF
C3	=	100.000 pF
C4	=	4.700 pF
C5	=	1 $\mu$ F (non polarizzato)
C6	=	10 $\mu$ F - 16 VI (elettrolitico)
C7	=	4.700 pF

### Resistenze

R1	=	2,2 megaohm
R2	=	3.300 ohm
R3	=	1 megaohm
R4	=	220 ohm

### Varie

TR1	=	BC 107
TR2	=	BC 107
J1	=	imp. AF (10 mH)
CUFFIA	=	100 - 600 ohm
L1	=	bobina per sintonia OM
S1	=	interrutt.
PILA	=	4,5 V

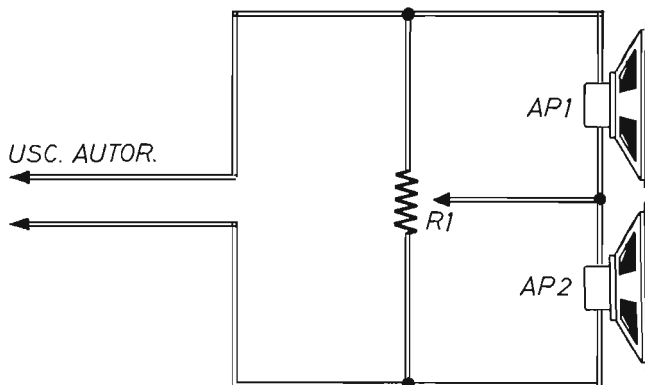
## ALTOPARLANTI BILANCIATI

Un mio amico mi ha assicurato che nella sua autovettura sono stati montati due altoparlanti bilanciati. Di che cosa si tratta?

GERON FRANCO  
Venezia

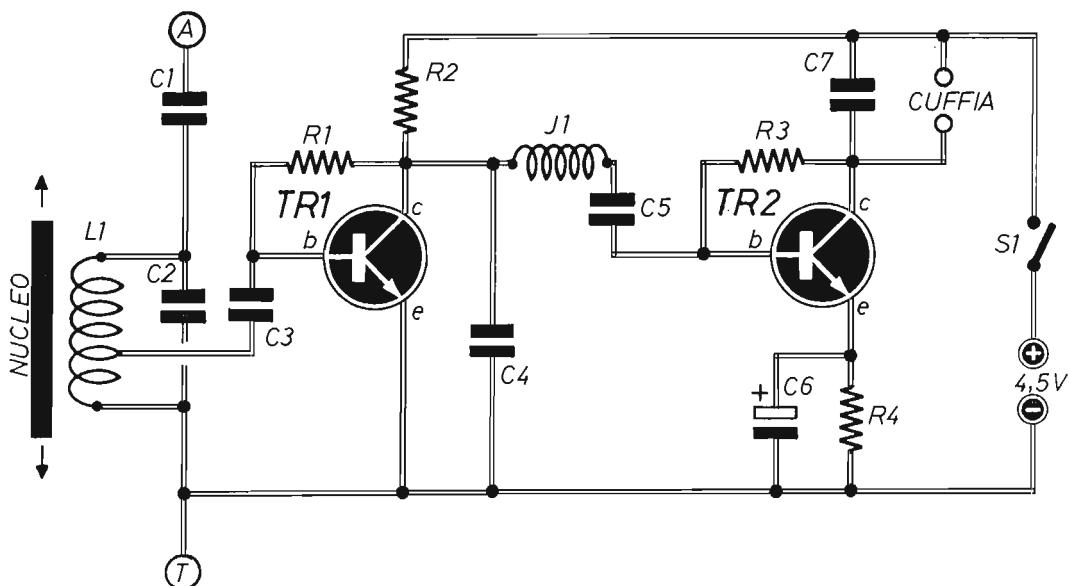
*La spiegazione migliore e più immediata può derivarla dall'osservazione dello schema qui pubbli-*

*cato. Noi aggiungiamo che oggi va di moda installare sull'auto due altoparlanti, dislocati sulle due portiere anteriori o sulla parte posteriore della vettura, con lo scopo di meglio diffondere i suoni. Ma per raggiungere questo scopo serve un potenziometro che faccia lavorare più o meno uno dei due altoparlanti. Pertanto R1 deve essere di tipo a filo e di potenza (16 ohm - 10 W). Per autoradio che erogano potenze superiori ai 20 W, il potenziometro R1 deve avere una potenza maggiore di 10 W.*



AP1	=	8 ohm
AP2	=	8 ohm
R1	=	16 ohm - 10 W (a filo)





# SALDATORE ISTANTANEO A PISTOLA

L. 18.000

## CARATTERISTICHE:

Tempo di riscaldamento: 3 secondi

Alimentazione: 220 V

Potenza: 100 W

Illuminazione del punto di saldatura



È dotato di punta di ricambio e di istruzioni per l'uso. Ed è particolarmente adatto per lavori intermittenti professionali e dilettantistici.

Le richieste del SALDATORE ISTANTANEO A PISTOLA debbono essere fatte a: STOCK - RADIO - 20124 MILANO - Via P. CASTALDI 20 (Telef. 279831), inviando anticipatamente l'importo di L. 18.000 a mezzo vaglia postale, assegno bancario o c.c.p. n. 46013207 (spese di spedizione comprese).

## AMPLIFICATORE BF

Disponendo di un integrato di tipo LM386, vorrei con questo costruire un semplice amplificatore di bassa frequenza. Potete pubblicare lo schema maggiormente consigliabile per un principiante?

ABBATE ALFIO  
Messina

*Realizzi questo semplice progetto di amplificatore BF in grado di offrire un guadagno di 200. La potenza in uscita è di 0,5 W circa su un altoparlante di impedenza 8 ohm. La distorsione è dello 0,05% fino ai 200 mW e sale al 7% a piena potenza.*

### Condensatori

C1 = 10  $\mu$ F - 16 VI (elettrolitico)  
C2 = 47.000 pF  
C3 = 220  $\mu$ F - 25 VI (elettrolitico)  
C4 = 100  $\mu$ F - 25 VI (elettrolitico)

### Resistenze

R1 = 22.000 ohm (potenz. a varia. lin.)  
R2 = 10 ohm

### Varie

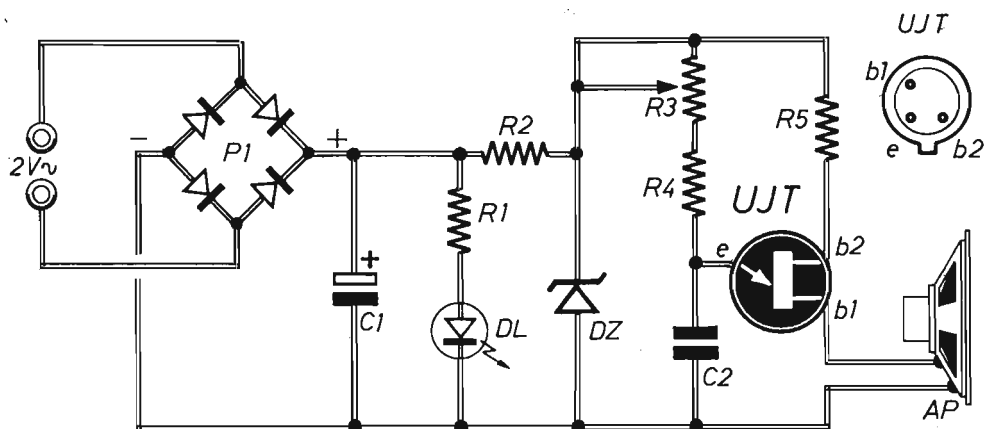
IC1 = LM 386  
AP = altoparlante (8 ohm)  
S1 = interrutt.  
Alim. = 9 Vcc

## CICALINO GRADEVOLE

Debbo lavorare accanto ad una macchina elettrica la quale richiede l'intervento dell'operatore tramite un fastidiosissimo campanello elettromeccanico, che vorrei ora sostituire con un avvisatore sonoro assai più gradevole.

GIUDETTI LUIGI  
Torino

*L'unigiunzione UJT, inserito in questo circuito, genera un suono simile al frinire delle cicale. Contemporaneamente il diodo led DL si accende aggiungendo, a quello audio, anche un segnale ottico. Il potenziometro R3 regola il tono dell'allarme. Tenga presente che il progetto funziona pure se alimentato in corrente continua con tensioni comprese fra i 9 V e i 15 V.*



### Condensatori

C1 = 470  $\mu$ F - 24 VI (elettrolitico)  
C2 = 100.000 pF

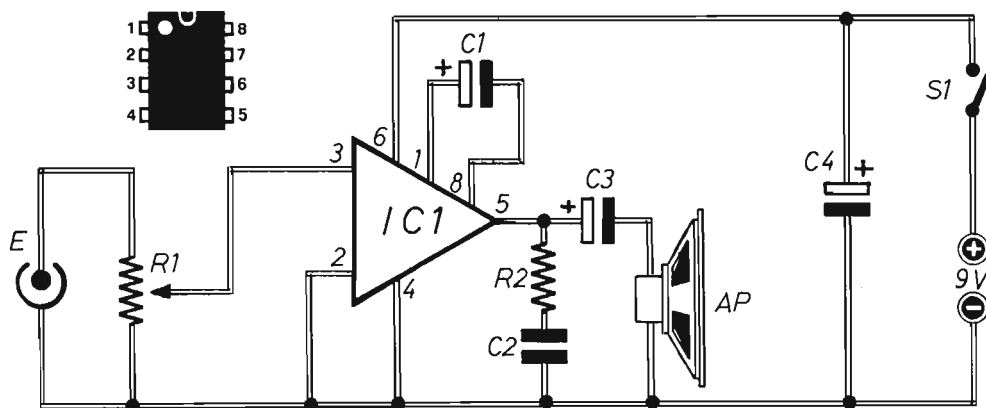
### Resistenze

R1 = 2.200 ohm  
R2 = 330 ohm  
R3 = 47.000 ohm (potenz. a varia. lin.)

R4 = 4.700 ohm  
R5 = 100 ohm

### Varie

UJT = 2N2646  
DL = diodo led  
DZ = diodo zener (12 V - 1 W)  
P1 = ponte raddrizz. (80 V - 0,5 A)  
AP = altoparlante (40 + 150 ohm)



# ECCEZIONALMENTE

## IN VENDITA LE DUE ANNATE COMPLETE

### 1984 - 1985

### AL PREZZO DI L. 18.500 CIASCUNA

Coloro che, soltanto recentemente, hanno conosciuto ed apprezzato la validità didattica di *Elettronica Pratica*, immaginandone la vastità di programmi tecnico-editoriali svolti in passato, potranno ora aggiungere, alla loro iniziale collezione di riviste, queste due annate proposte in offerta speciale a tutti i nuovi lettori.



Richiedeteci oggi stesso una od entrambe le annate qui illustrate, inviando, per ciascuna di esse, l'importo anticipato di L. 18.500 a mezzo vaglia postale, assegno bancario o conto corrente postale n° 916205 ed indirizzando a: *Elettronica Pratica* - 20125 Milano - Via Zuretti, 52.

## L'OSCILLATORE MELODIOSO

All'interno di un giocattolo vorrei inserire un semplice generatore di suoni, con uscita su piccolo altoparlante ed alimentato a pila. Ma non ho ancora trovato un progetto semplice, di mio gradimento. Spero quindi di vederne quanto prima pubblicato uno su Elettronica Pratica.

CANTONI GAETANO  
Alessandria

*Il circuito che le proponiamo di realizzare è quello di un oscillatore melodioso, anzi di un doppio oscillatore, che produce un suono originale e piacevole. Il PUT (Programmable - Unijunction - Transistor) genera un segnale a denti di sega che, prelevato dal suo anodo "a", va a pilotare la base di TR1 il quale, assieme a TR2, compone il circuito di un oscillatore di bassa frequenza. Il PUT funziona secondo il classico principio degli oscillatori a rilassamento, scaricando il condensatore elettrolitico C1 istantaneamente, dopo che questo si è lentamente caricato attraverso R3 ed R4. Regolando il trimmer R3, si realizzano effetti sonori diversi.*

### Condensatori

C1 = 4,7  $\mu$ F - 16 V (elettrolitico)  
C2 = 100.000 pF

### Resistenze

R1 = 5.600 ohm  
R2 = 1.800 ohm  
R3 = 100.000 ohm (trimmer)  
R4 = 100.000 ohm  
R5 = 10.000 ohm  
R6 = 560 ohm  
R7 = 1.000 ohm (trimmer)  
R8 = 1.200 ohm

### Varie

PUT = 2N6027  
TR1 = BC107  
TR2 = BC177  
S1 = interrutt.  
AP = altoparlante (40 + 100 ohm)  
PILA = 9 V

## SIRENA ELETTRONICA

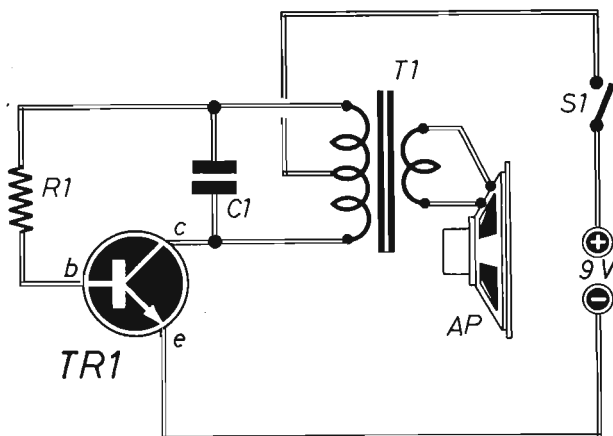
Con elementi di recupero, possibilmente di vecchi apparecchi radio, ma senza far uso di circuiti integrati, vorrei costruire una piccola, semplice sirena elettronica.

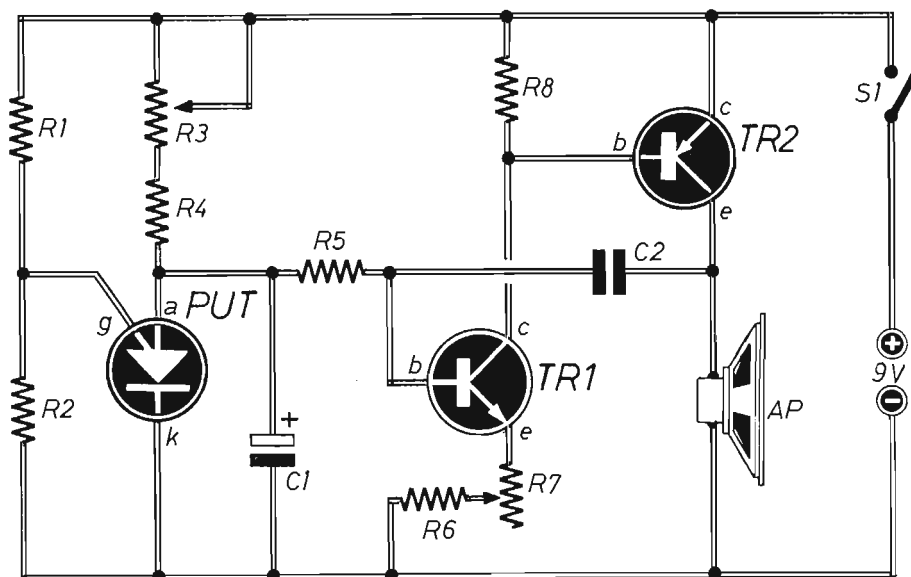
NAPPI PARIDE  
Salerno

*Si serva pure del trasformatore d'uscita (T1) e*

*dell'altoparlante (AP) recuperati da un ricevitore radio fuori uso e con questi componga il circuito qui presentato. Nel quale dovrà provare, per R1, a seconda del particolare tipo di trasformatore impiegato, diversi valori ohmmici, compresi fra i 47.000 ohm e i 100.000 ohm. Tenga presente che, sostituendo l'interruttore S1 con un tasto telegrafico, potrà trasformare il progetto in un utile strumento di studio del codice morse. Il valore di C1 stabilisce quello della frequenza del suono.*

C1 = 100.000 pF  
R1 = 47.000 ohm + 100.000 ohm  
TR1 = BC 107  
ALIM. = 9 Vcc





# IL CORREDO DEL PRINCIPIANTE

L. 24.000

Per agevolare il lavoro di chi inizia la pratica dell'elettronica è stato approntato questo utilissimo kit, contenente, oltre che un moderno saldatore, leggero e maneggevole, adatto per tutte le esigenze del principiante, altri elementi ed utensili, offerti ai lettori del presente periodico ad un prezzo assolutamente eccezionale.

## CONTENUTO:

- Saldatore elettrico (220 V - 25 W)
- Appoggiasaldatore da banco
- Spiralina filo-stagno
- Scatola contenente pasta disossidante
- Pinza a molla in materiale isolante
- Tronchesino tranciaconduttori con impugnatura anatomica ed apertura a molla
- Cacciavite micro per regolazioni varie



Le richieste del CORREDO DEL PRINCIPIANTE debbono essere fatte a: STOCK RADIO - 20124 MILANO - Via P. Castaldi, 20 (Tel. 279831), inviando anticipatamente l'importo di Lire 24.000 a mezzo vaglia postale, assegno circolare, assegno bancario o c.c.p. N. 46013207 (le spese di spedizione sono comprese nel prezzo).

# KIT PER CIRCUITI STAMPATI L. 18.000

Dotato di tutti gli elementi necessari per la composizione di circuiti stampati su vetronite o bachelite, con risultati tali da soddisfare anche i tecnici più esigenti, questo kit contiene pure la speciale penna riempita di inchiostro resistente al percloruro.



- Consente un controllo visivo continuo del processo di asporto.
- Evita ogni contatto delle mani con il prodotto finito.
- E' sempre pronto per l'uso, anche dopo conservazione illimitata nel tempo.
- Il contenuto è sufficiente per trattare più di un migliaio di centimetri quadrati di superfici ramate.

## MODALITA' DI RICHIESTE

Il kit per circuiti stampati è corredato di un pieghevole, riccamente illustrato, in cui sono elencate e abbondantemente interpretate tutte le operazioni pratiche attraverso le quali, si perviene all'approntamento del circuito. Il suo prezzo, comprensivo delle spese di spedizione, è di L. 18.000.

Le richieste debbono essere fatte inviando l'importo citato a: STOCK RADIO - 20124 MILANO - Via P. Castaldi, 20 (Tel. 27.98.31) a mezzo vaglia postale, assegno bancario, assegno circolare o c.c.p. n. 46013207.

## SPIA DI TENSIONE DI RETE

Per stabilire con la massima certezza la presenza di un difetto in una macchina elettronica, mi servirebbe un dispositivo in grado di memorizzare eventuali interruzioni della tensione di rete, anche per brevissimo tempo, nell'arco di una giornata.

BATTAGLIA ARTURO  
Bologna

*Quando lei troverà il diodo led DL2, che potrà essere di color rosso, acceso, ciò starà a significare che la tensione di rete ha subito qualche interruzione. Infatti, in presenza di tensione, il transistor TR1 rimane all'interdizione ed il led DL1 è acceso. Se la tensione manca, TR1 conduce ed innesca l'SCR che accende il led DL2, che rimane acceso finché non si va a premere il pulsante P1.*

## COMPONENTI

Condensatori

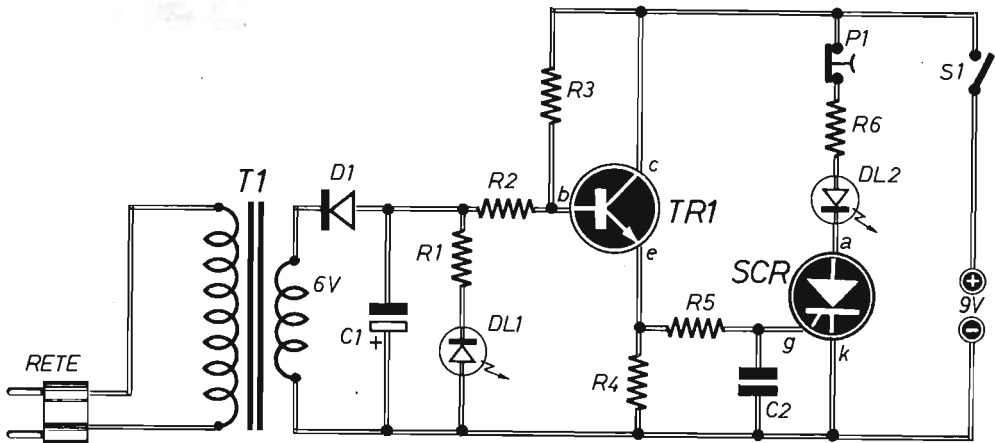
C1 = 10  $\mu$ F - 16 V (elettrolitico)  
C2 = 100.000 pF

## TENSIONI RIDOTTE

Nel mio piccolo laboratorio dilettaistico dispongo della tensione continua di 12 V derivata da una batteria d'auto. Ma ora mi servirebbero pure i valori di 9 V - 6 V - 5 V. Posso in qualche modo ottenerli dalla stessa batteria?

GRECO OSVALDO  
Trapani

*Se non le interessano i valori intermedi, ma soltanto quelli fissi richiesti, è sufficiente questo commutatore a scatti. Nel realizzarlo, mantenga i condensatori C2 - C3 vicinissimi ad IC1, che deve essere in contenitore TO3. Il fusibile, che può essere inserito in serie con la linea positiva di entrata, onde evitare cadute di tensione, deve poter sopportare correnti di valore compreso fra 0,5 A e 1 A. Tenga presente che non tutti i tipi di regolatori-serie possono funzionare con il circuito qui pubblicato. Pertanto, in occasione di un mancato funzionamento, le suggeriamo di provare per IC1 vari modelli di marche diverse.*

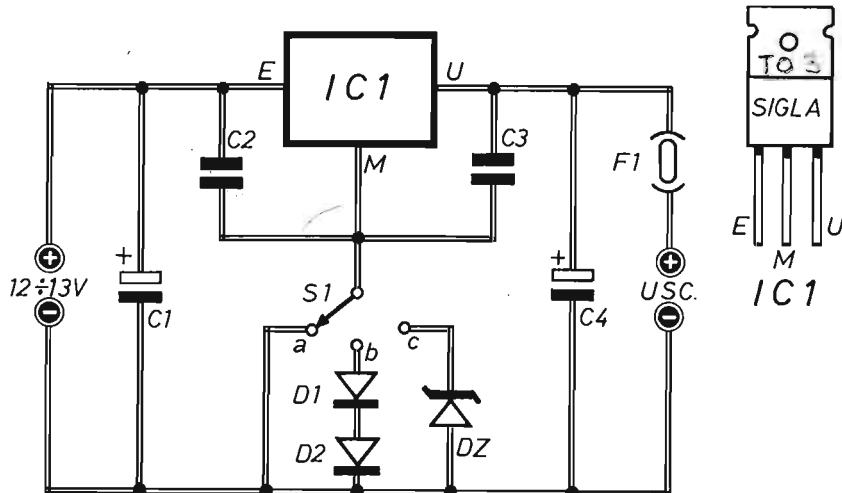


### Resistenze

R1 = 470 ohm  
 R2 = 22.000 ohm  
 R3 = 100.000 ohm  
 R4 = 1.000 ohm  
 R5 = 1.000 ohm  
 R6 = 680 ohm

### Varie

TR1 = BC 237  
 SCR = BRX 70  
 D1 = diodo al silicio (1N4004)  
 DL1 = diodo led verde  
 DL2 = diodo led rosso  
 T1 = trasf. (220 V - 6 V - 1 W)  
 P1 = pulsante (normal. chiuso)  
 S1 = interrutt.



### Condensatori

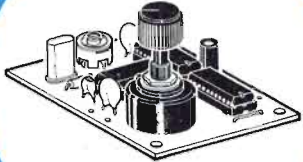
C1 = 10  $\mu$ F - 24 VI (elettrolitico)  
 C2 = 100.000 pF  
 C3 = 100.000 pF  
 C4 = 10  $\mu$ F - 24 VI (elettrolitico)

### Varie

D1 = 1N4004 (diodo al silicio)  
 D2 = 1N4004 (diodo al silicio)  
 DZ = 4,3 V - 1 W (diodo zener)  
 F1 = fusibile (1 A)  
 IC1 = stabilizz. 5 V (7805)

## ultime novità marzo 1988

**RS 209**



**L. 24.000**

### RS 209 CALIBRATORE PER RICEVITORI A ONDE CORTE

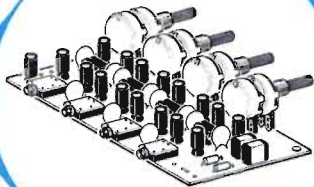
Con questo KIT si realizza un preciso generatore di frequenze campione controllato da un quarzo, molto adatto alla taratura della scala di sintonia dei ricevitori per onde corte.

I segnali generati, selezionati da un commutatore, hanno una frequenza di 1MHz - 500KHz - 100KHz - 50KHz - 20KHz - 10KHz.

Grazie alla particolare forma d'onda vengono emesse non solo la frequenza fondamentale ma numerose armoniche. I segnali così emessi vengono ricevuti in successione ad una distanza fissa pari a quella della frequenza fondamentale, permettendo così una precisa taratura della scala di sintonia.

Per l'alimentazione occorre una tensione stabilizzata compresa tra 9 e 12 Vcc.

**RS 210**



**L. 74.000**

### RS 210 MULTI AMPLIFICATORE STEREO PER CUFFIE

È un dispositivo molto utile che serve a trasformare l'uscita cuffia di un qualsiasi apparato per la riproduzione sonora (amplificatore registratore, radio ecc.) in quattro punti di ascolto in cuffia con regolazioni di volume indipendenti. È composto da quattro amplificatori stereo ognuno dei quali è controllato da un apposito doppio potenziometro. La tensione di alimentazione deve essere di 9 Vcc stabilizzata e la massima corrente assorbita è di circa 300 mA.

Le caratteristiche tecniche di ogni amplificatore sono:

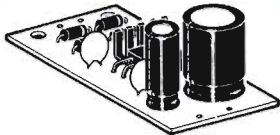
POTENZA USCITA 2 x 0,5 W

DISTORSIONE A MAX POT 1%

RISPOSTA FREQUENZA 40 Hz - 80 KHz

USCITA PER CUFFIE CON IMPIEDENZA COMPRESA TRA 8 E 200 OHM

**RS 211**



**L. 15.000**

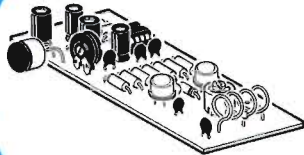
### RS 211 ALIMENTATORE STABILIZZATO 9 V 500 mA (1 A MAX)

È un ottimo alimentatore con tensione di uscita stabilizzata di 9 V. Può erogare in modo continuo una corrente di 500 mA e in modo discontinuo correnti di oltre 1 A.

È molto adatto ad alimentare tutti quei dispositivi che prevedono una tensione di alimentazione di 9 Vcc con assorbimento inferiore a 600 mA. Può anche essere vantaggiosamente usato in sostituzione delle normali batterie a 9 V.

Per il suo corretto funzionamento occorre applicare all'ingresso dell'alimentatore un trasformatore che fornisca una tensione alternata di circa 12 V e in grado di erogare una corrente di almeno 500 mA.

**RS 212**



**L. 28.500**

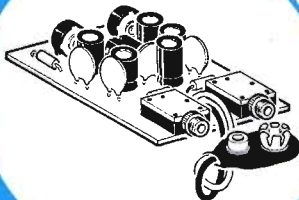
### RS 212 SUPER MICROTRASMETTITORE FM

È un piccolo trasmettitore a modulazione di frequenza dotato di grande sensibilità microfonica operante in una gamma di frequenza compresa tra circa 70 e 110 MHz, e può quindi essere ascoltato tramite una normale radiolina con modulazione di frequenza. Deve essere alimentato con una piccola batteria da 12 V. L'assorbimento è di circa 20 mA.

È composto da uno stadio amplificatore di bassa frequenza a circuito integrato e uno stadio oscillatore di potenza a due transistori. La modulazione avviene con diodo varicap.

Il KIT è completo di capsula microfonica amplificata.

**RS 213**



**L. 35.000**

### RS 213 INTERFONO DUPLEX PER MOTO

È un dispositivo di concezione moderna che grazie all'adozione di un particolare circuito integrato può essere realizzato su di un circuito stampato di soli 4,5 x 5,8 centimetri.

Serve a far sì che guidatore e passeggero possano comunicare simultaneamente senza dover azionare alcun commutatore (DUPLEX).

Il dispositivo è dotato di grande fedeltà e sensibilità (regolabile). Per l'alimentazione occorre una normale batteria per radioline da 9 V. Per il suo funzionamento occorrono due piccoli altoparlanti con impedenza di 4 - 8 Ohm.

Il KIT è completo di due capsule microfoniche amplificate, prese e spinotti da 3,5 mm di diametro per i collegamenti ai caschi.



per ricevere il catalogo  
e informazioni  
scrivere a:



**ELETRONICA SESTRESE s.r.l.**

Telefoni (010) 60 36 79/60 22 62

Direz. e uff. tecnico: Via L. Calda, 33/2

16153 SESTRI P. (GE)



# SCATOLE DI MONTAGGIO ELETTRONICHE

**ELSE KIT**

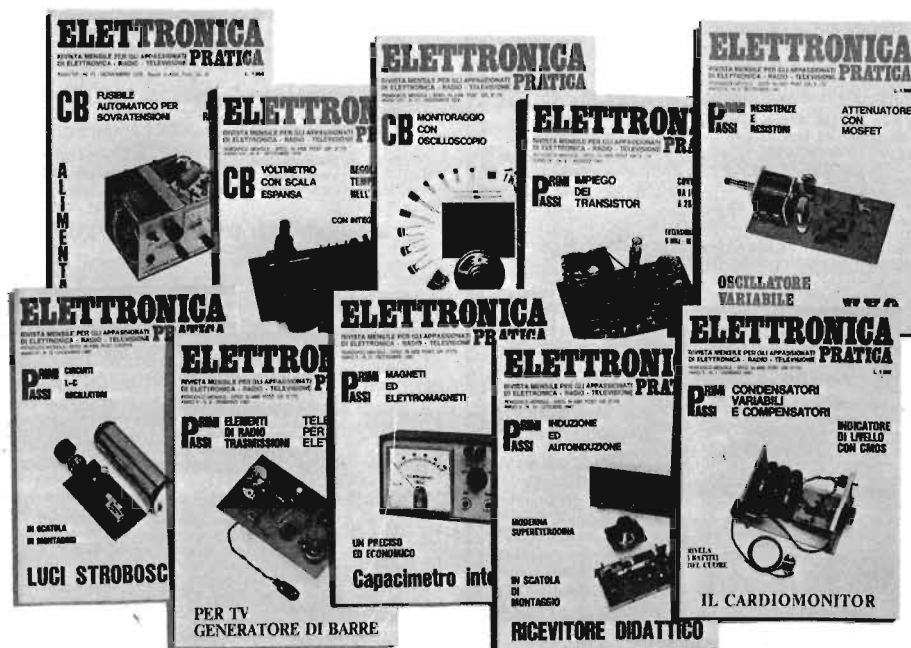
CLASSIFICAZIONE ARTICOLI ELSE KIT PER CATEGORIA - CLASSIFICAZIONE ARTICOLI EL

RS 1	<b>EFFETTI LUMINOSI</b> Luci psichedeliche 2 vie 750W/canale	L 39.000
RS 10	Luci psichedeliche 3 vie 1500W/canale	L 51.000
RS 48	Luci rotanti sequenziali 10 vie 800W/canale	L 18.000
RS 56	Strobo intermittenza regolabile	L 36.500
RS 113	Semaforo elettronico	L 43.000
RS 114	Luci sequenz. elastiche 6 vie 400W/canale	L 47.000
RS 117	Luci stroboscopiche	L 41.000
RS 135	Luci psichedeliche 3 vie 1000W	L 49.500
RS 172	Luci psichedeliche microfoniche 1000 W	L 18.000
RS 6	<b>APP. RICEVENTI-TRASMITTENTI E ACCESSORI</b> Lineare 1W per microtrasmettitore	L 15.500
RS 16	Ricavatore AM didattico	L 14.000
RS 49	Microricevitore FM	L 15.500
RS 52	Prova quarzi	L 13.500
RS 69	Trasmettitore FM 2W	L 27.500
RS 102	Trasmettitore FM radiospia	L 23.000
RS 112	Mini ricevitore AM supereterodina	L 26.500
RS 119	Radiomicrofono FM	L 17.000
RS 120	Amplificatore Banda 4 - 5 UHF	L 18.500
RS 130	Microtrasmettitore A. M.	L 27.000
RS 139	Mini ricevitore FM supereterodina	L 12.000
RS 160	Preamplificatore d'antenna universale	L 23.000
RS 161	Trasmettitore FM 90 - 150 MHz 0,5 W	L 30.500
RS 178	Vox per apparati Rice Trasmittenti	L 59.500
RS 180	Ricevitore per Radiocomando a DUE canali	L 30.000
RS 181	Trasmettitore per Radiocomando a DUE canali	L 19.000
RS 183	Trasmettitore di BIP BIP	L 14.000
RS 184	Trasmettitore Audio TV	L 28.500
RS 188	Ricevitore a reazione per Onde Medie	L 50.000
RS 205	Mini Stazione Trasmittente F.M.	
RS 18	<b>EFFETTI SONORI</b> Sirena elettronica 30W	L 28.000
RS 22	Distorsore per chitarra	L 17.500
RS 44	Sirena programmabile - oscillfono	L 15.000
RS 80	Generatore di note musicali programmabile	L 25.000
RS 86	Truccavoce elettronico	L 25.500
RS 90	Campana elettronica	L 24.000
RS 99	Sirena elettronica bitonale	L 22.500
RS 100	Sirena italiana	L 17.000
RS 101	Cinguetto elettronico	L 19.000
RS 143	Tremolo elettronico	L 25.500
RS 158	Distorsore FUZZ per chitarra	L 24.000
RS 167	Sirena Americana	L 15.000
RS 8	<b>APP. BF AMPLIFICATORI E ACCESSORI</b> Filtro cross-over 3 vie 50W	L 30.000
RS 15	Amplificatore BF 2W	L 13.000
RS 19	Mixer BF 4 ingressi	L 30.000
RS 20	Amplificatore BF 10W	L 17.000
RS 27	Preamplificatore con ingresso bassa impedenza	L 13.000
RS 36	Amplificatore BF 40W	L 33.000
RS 38	Indicatore livello uscita a 16 LED	L 33.000
RS 39	Amplificatore stereo 10x10W	L 33.000
RS 45	Metronomo elettronico	L 11.000
RS 51	Preamplificatore HI-FI	L 29.000
RS 55	Preamplificatore stereo equalizzato R.I.A.A.	L 21.000
RS 61	Vu-meter a 8 LED	L 29.000
RS 72	Booster per autoradio 20W	L 25.000
RS 73	Booster stereo per autoradio 20+20W	L 44.000
RS 84	Interfono	L 22.500
RS 93	Interfono per moto	L 30.000
RS 105	Protezione elettronica per casse acustiche	L 32.000
RS 108	Amplificatore BF 5W	L 15.000
RS 115	Equalizzatore parametrico	L 29.000
RS 124	Amplificatore B.F. 20W 2 vie	L 31.000
RS 127	Mixer Stereo 4 ingressi	L 44.000
RS 133	Preamplificatore per chitarra	L 11.000
RS 140	Amplificatore BF 1 W	L 12.500
RS 145	Modulo per indicatore di livello audio Gigante	L 62.000
RS 163	Effetto presenza stereo	L 29.000
RS 163	Interfono 2 W	L 27.000
RS 175	Amplificatore stereo 1 + 1 W	L 21.000
RS 197	Amplificatore Stereo HI-FI 6 + 6 W	L 32.000
RS 199	Indicatore di livello audio con microfono	L 34.000
RS 200	Preamplificatore microfonic con compressore	L 19.500
	Preamplificatore stereo equalizzato N.A.B.	L 23.000
RS 5	<b>ALIMENTATORI RIDUTTORI E INVERTER</b> Alimentatore stabilizzato per amplificatori BF	L 32.000
RS 11	Riduttore di tensione stabilizzato 24/12V 2A	L 15.000
RS 31	Alimentatore stabilizzato 12V 2A	L 19.000
RS 75	Carica batterie automatico	L 26.500
RS 85	Alimentatore stabilizzato 12V 1A	L 18.000
RS 86	Alimentatore duale regol. + - 5 - 12V 500mA	L 24.000
RS 96	Alimentatore stabilizzato variabile 1 + 25V 2A	L 35.000
RS 131	Alimentatore stabilizzato 12V (reg. 10 - 15V 10A	L 59.500
RS 138	Carica batterie Ni-Cd corrente costante regolabile	L 36.000
RS 150	Alimentatore stabilizzato Universale 1A	L 30.000
RS 154	Inverter 12V - 220V 50 Hz 40W	L 28.000
RS 156	Carica batterie al Ni - Cd da batteria auto	L 28.500
RS 190	Alimentatore stabilizzato 12 V (reg. 10 - 15 V) 5 A	L 44.000
RS 204	Inverter 12 Vcc - 220 Vca 50 Hz 100W	L 75.000
RS 46	<b>ACCESSORI PER AUTO</b> Lampagiatore regolabile 5 + 12V	L 13.000
RS 47	Variatore di luce per auto	L 17.000
RS 50	Accensione automatica luci posizione auto	L 20.000
RS 54	Auto Blinker - lampeggiatore di emergenza	L 21.000
RS 56	Temporizzatore per tergicristallo	L 39.500
RS 58	Avvisatore acustico luci posizione per auto	L 19.000
RS 75	Electronic test multifunzioni per auto	L 10.000
RS 95	Riduttore di tensione per auto	L 36.000
RS 103	Indicatore eff. batteria e generatore per auto	L 13.000
RS 104	Indicatore eff. batteria e generatore auto a display	L 17.000
RS 107	Temporizzatore per luci di cortesia auto	L 20.500
RS 122	Temporizzatore per luci di cortesia auto	L 14.000
RS 137	Commutatore a sfioramento per auto	L 16.000
RS 151	Antifurto per auto	L 32.000
RS 162	Luci psichedeliche per auto con microfono	L 43.000
RS 174	Indicatore di assenza acqua per tergilavatergicristallo	L 17.500
RS 185	Avvisatore automatico per luci di posizione auto	L 29.000
RS 192	Ritardatore per luci freni extra	L 22.000
RS 56	<b>TEMPORIZZATORI</b> Temp. autoalimentato regolabile 18 sec. 60 min.	L 46.000
RS 63	Temporizzatore regolabile 1 + 100 sec.	L 26.000
RS 123	Avvisatore acustico temporizzato	L 20.500
RS 149	Temporizzatore per luce scale	L 21.000
RS 189	Temporizzatore per carica batterie al Ni-Cd	L 55.000
RS 203	Temporizzatore ciclico	L 22.000
RS 14	<b>ANTIFURTI ACCESSORI E AUTOMATISMI</b> Antifurto professionale	L 51.000
RS 109	Serratura a combinazione elettronica	L 38.000
RS 118	Dispositivo per la registr. telefonica automatica	L 36.500
RS 126	Chiave elettronica	L 24.000
RS 128	Antifurto universale (casa e auto)	L 41.000
RS 141	Ricevitore per barriera a raggi infrarossi	L 36.000
RS 142	Trasmettitore per barriera a raggi infrarossi	L 18.000
RS 146	Automatismo per riempimento vasche	L 16.000
RS 155	Sincronizzatore per proiettori DIA	L 42.000
RS 158	Trasmettitore ad ultrasuoni	L 19.000
RS 169	Ricevitore ad ultrasuoni	L 27.000
RS 171	Rivelatore di movimento ad ultrasuoni	L 53.000
RS 177	Dispositivo autom. per lampada di emergenza	L 20.000
RS 179	Autoscatto programmabile per Cine - Fotografia	L 47.000
RS 201	Fuor Amplificatore - Stetoscopia Elettronico	L 31.000
RS 208	Ricevitore per Telecomando a Raggio Luminoso	L 33.000
RS 9	<b>ACCESSORI VARI DI UTILIZZO</b> Variatore di luce (carico max 1500W)	L 12.500
RS 59	Scaccia zanzare elettronico	L 16.000
RS 67	Variatore di velocità per trapani 1500W	L 18.500
RS 82	Interruttore circospalare	L 23.500
RS 83	Regolatore di vel. per motori a spezzole	L 15.000
RS 91	Rivelatore di prossimità e contatto	L 29.000
RS 97	Esposimetro per camera oscura	L 37.000
RS 106	Contapezzi digitale a 3 cifre	L 47.000
RS 121	Prova riflessi elettronico	L 48.500
RS 129	Modulo per Display gigante segnapunti	L 33.000
RS 132	Generatore di rumore bianco (relax elettronico)	L 23.000
RS 134	Rivelatore di metalli	L 23.000
RS 136	Interruttore a sfioramento 220V 350W	L 23.500
RS 144	Lampagiatore di soccorso con lampada allo Xenon	L 56.000
RS 152	Variatore di luce automatico 220V 1000W	L 28.000
RS 159	Rivelatore di strada ghiacciata per auto e autoc.	L 21.000
RS 166	Vanotora di luce a bassa isteresi	L 15.000
RS 167	Lampagg. per lampade ad incandescenza 1500 W	L 18.000
RS 170	Amplificatore telefonico per ascolto e registr.	L 28.000
RS 173	Allarme per frigorifero	L 23.000
RS 176	Contatore digitale modulare a due cifre	L 24.000
RS 182	Ionizzatore per ambienti	L 40.000
RS 186	Scacciatoigi ad ultrasuoni	L 38.000
RS 189	Termostato elettronico	L 28.500
RS 193	Rivelatore di variazione luce	L 31.000
RS 198	Interruttore acustico	L 29.500
RS 35	<b>STRUMENTI E ACCESSORI PER HOBBISTI</b> Prove transistor a diodi	L 20.500
RS 94	Generatore di barre TV miniaturizzato	L 18.000
RS 125	Prova transistor (test dinamico)	L 21.500
RS 155	Generatore di onde quadre 1Hz - 100 KHz	L 34.000
RS 157	Indicatore di impedenza altoparlanti	L 38.500
RS 184	Interruttore di segnali	L 15.500
RS 196	Generatore di frequenza campione 50 Hz	L 19.000
RS 60	<b>GIOCHI ELETTRONICI</b> Gadget elettronico	L 19.000
RS 79	Totocalce elettronico	L 17.500
RS 88	Roulette elettronica a 10 LED	L 27.000
RS 110	Slot machine elettronica	L 35.000
RS 147	Indicatore di vincita	L 39.000
RS 148	Unità aggiuntiva per RS 147	L 13.600
RS 206	Clessidra Elettronica - Misuratore di Tempo	L 35.000

# offerta speciale!

## NUOVO PACCO DEL PRINCIPIANTE

Una collezione di dieci fascicoli arretrati accuratamente selezionati fra quelli che hanno riscosso il maggior successo nel tempo passato.



### L. 12.000

Per agevolare l'opera di chi, per la prima volta è impegnato nella ricerca degli elementi didattici introduttivi di questa affascinante disciplina che è l'elettronica del tempo libero, abbiamo approntato un insieme di riviste che, acquistate separatamente verrebbero a costare L. 3.500 ciascuna, ma che in un blocco unico, anziché L. 35.000, si possono avere per sole L. 12.000.

Richiedeteci oggi stesso IL PACCO DEL PRINCIPIANTE inviando anticipatamente l'importo di L. 12.000 a mezzo vaglia postale, assegno o c.c.p. n. 916205, indirizzando a: Elettronica Pratica - 20125 MILANO - Via Zuretti, 52.

# STRUMENTI DI MISURA

## MULTIMETRO DIGITALE MOD. TS 280 D - L. 132.000

### CARATTERISTICHE GENERALI

7 Campi di misura - 31 portate - Visualizzatore cristallo liquido a 3½ cifre altezza mm 12,5 montato su elastomeri - Integrati montati su zoccoli professionali - Batteria 9 V - Autonomia 1000 ore per il tipo zinco carbone, 2000 ore per la batteria alcalina - Indicatore automatico di batteria scarica quando rimane una autonomia inferiore al 10% - Fusibile di protezione - Bassa portata ohmmetrica (20 Ω) - 10 A misura diretta in D.C. e A.C. - Cicalino per la misura della continuità e prova diodi - Boccole antinfortunistiche - Dimensione mm 170 x 87 x 42 - Peso Kg 0,343

### PORTATE

VOLT D.C. = 200 mV - 2 V - 20 V - 200 V - 1000 V  
VOLT A.C. = 200 mV - 2 V - 20 V - 200 V - 750 V  
OHM = 20 Ω - 200 Ω - 2 KΩ - 20 KΩ - 200 KΩ - 2 MΩ - 20 MΩ  
AMP. D. C. = 200 μA - 2 mA - 20 mA - 200 mA - 2000 mA - 10 A  
AMP. A. C. = 200 μA - 2 mA - 20 mA - 200 mA - 2000 mA - 10 A

### ACCESSORI

Libretto istruzione con schema elettrico e distinta dei componenti - Puntali antinfortunistici - Coccodrilli isolati da avvitare sui puntali.



## MULTIMETRO DIGITALE MOD. TS 240D - L. 73.000



### CARATTERISTICHE GENERALI

Visualizzatore : a cristalli liquidi con indicatore di polarità.  
Tensione massima : 500 V di picco  
Alimentazione : 9V  
Dimensioni : mm 130 x 75 x 28  
Peso : Kg 0,195

### PORTATE

Tensioni AC = 200 V - 750 V  
Correnti CC = 2.000 μA - 20 mA - 200 mA - 2.000 mA  
Tensioni CC = 2.000 mV - 20 V - 200 V - 1.000 V  
Resistenza = 2.000 Ω - 20 KΩ - 200 KΩ - 2.000 KΩ

### INTERAMENTE PROTETTO DAL SOVRACCARICO

### ACCESSORI

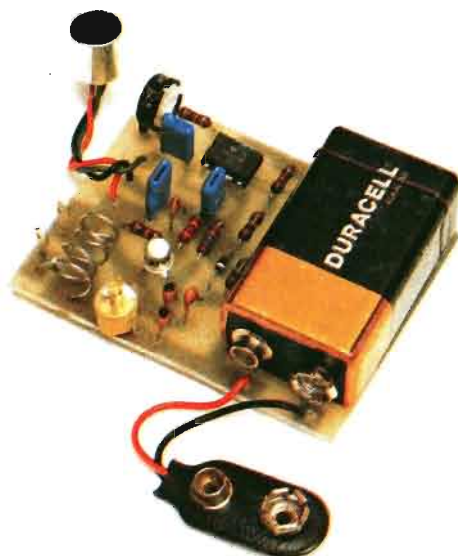
Libretto istruzione con schema elettrico - Puntali

Gli strumenti pubblicizzati in questa pagina possono essere richiesti inviando anticipatamente l'importo, nel quale sono già comprese le spese di spedizione, tramite vaglia postale, assegno bancario o conto corrente postale n. 46013207 a: STOCK RADIO - 20124 MILANO - Via P. Castaldi, 20.

# MICROTRASMETTITORE FM 52 MHz ÷ 158 MHz

**IN SCATOLA  
DI MONTAGGIO  
L. 24.000**

Funziona anche senza antenna. È dotato di eccezionale sensibilità. Può fungere da radiomicrofono e microspia.



L'originalità di questo microtrasmettitore, di dimensioni tascabili, si ravvisa nella particolare estensione della gamma di emissione, che può uscire da quella commerciale, attualmente troppo affollata e priva di spazi liberi.



## CARATTERISTICHE

EMISSIONE	: FM
GAMME DI LAVORO	: 52 MHz ÷ 158 MHz
ALIMENTAZIONE	: 9 Vcc ÷ 15 Vcc
ASSORBIMENTO	: 5 mA con alim. 9 Vcc
POTENZA D'USCITA	: 10 mW ÷ 50 mW
SENSIBILITÀ	: regolabile
BOBINE OSCILL.	: intercambiabili
DIMENSIONI	: 6,5 cm x 5 cm

La scatola di montaggio del microtrasmettitore, nella quale sono contenuti tutti gli elementi riprodotti qui sopra, costa L. 24.000. Per richiederla occorre inviare anticipatamente l'importo a mezzo vaglia postale, assegno bancario o conto corrente postale n. 46013207 intestato a: STOCK RADIO - 20124 MILANO - Via P. Castaldi, 20.